

Proizvod / kataloški broj:

KOŠ ZA OTPATKE S KROVIĆEM / LP202



OPIS:

Vanjski nagibni koš za otpatke s krovićem, s pocinčanom uklonjivom posudom i ugrađenim nehrđajućim ugušivačem za cigarete, izrađen je od čvrste konstrukcije. Prednju i stražnju stranu koša čine letvice od borovine. Sve noge mogu se čvrsto pričvrstiti za podlogu vijcima ili betoniranjem. Namijenjen je za postavljanje u urbanim i parkovnim okruženjima.

SADRŽI:

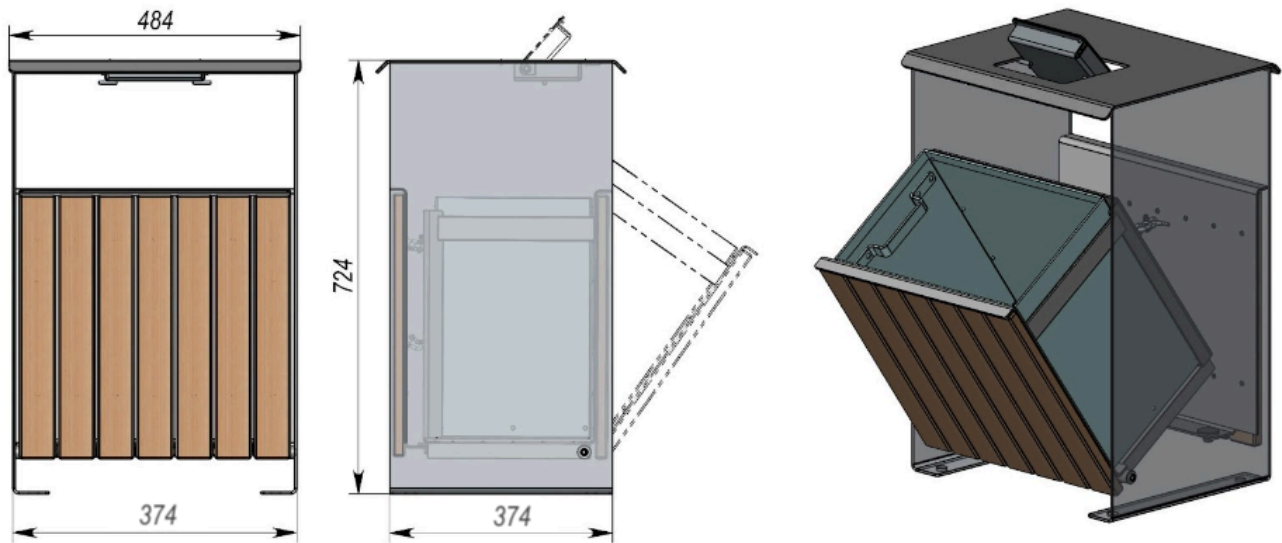
Čelični okvir, čelični nagibni okvir, pocinčana uklonjiva posuda, 14 kom drvenih letvica, nagibni čelični okvir za ugašivač cigareta, nehrđajući ugašivač za cigarete.

Razvrstavanje:	urbana oprema
Dobavljač:	OCTAGO d.o.o.
Namjena:	vanjski prostor
Dimenzije:	484 x 374 x 724 mm
Učvršćivanje:	na popločenje ili u betonsku podlogu pomoću navojnih šipki
Kapacitet:	40 l
Težina:	57,5 kg
Upotrijebljeni materijali:	konstrukcijski čelik, nehrđajući čelik, pocinčani lim, borovo drvo
Površinska obrada:	pjeskarenje, praškasta boja, lak
Rezervni dijelovi:	dobavljač

TEHNIČKI OPIS:

Čelični profil zaštićen je antikorozivnom zaštitom i potom površinski obrađen praškastim pečenim lakom. Borovo drvo zaštićeno je individualnom tehnologijom obrade drva koju je razvila tvrtka Remmers. Unutarnja uklonjiva posuda izrađena je od savijenog pocinčanog lima. Spojni materijal je od nehrđajućeg čelika. Svi elementi opreme su bez potrebe za održavanjem i dizajnirani kao **ANTIvandal**.

DIMENZIJE:



PLAN KONTROLE:

Vizualna kontrola – 1x tjedno, obavlja operater

Operativna kontrola – 4x godišnje, obavlja operater

Godišnja glavna kontrola – 1x godišnje, obavlja ovlaštena osoba