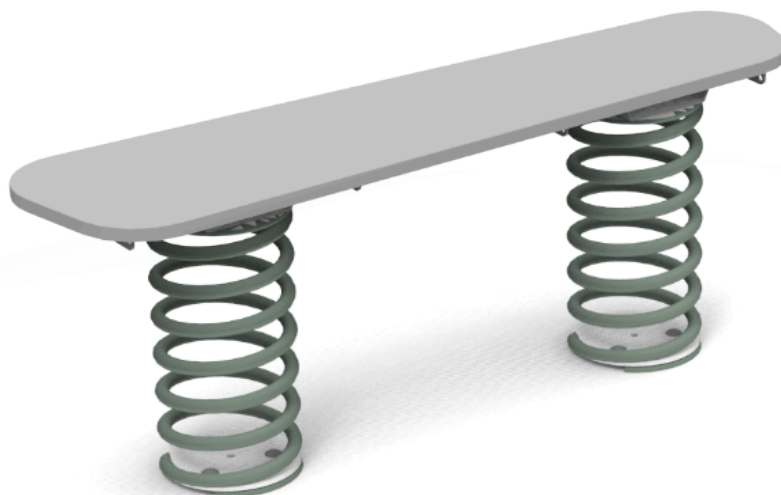


Kataloški broj / proizvod:

A316 - SURF



OPIS:

Opružna njhalica u obliku surf daske. Služi za vježbanje motoričkih sposobnosti djece.

SADRŽI:

2 kom noseće čelične opruge, platforma za stajanje.

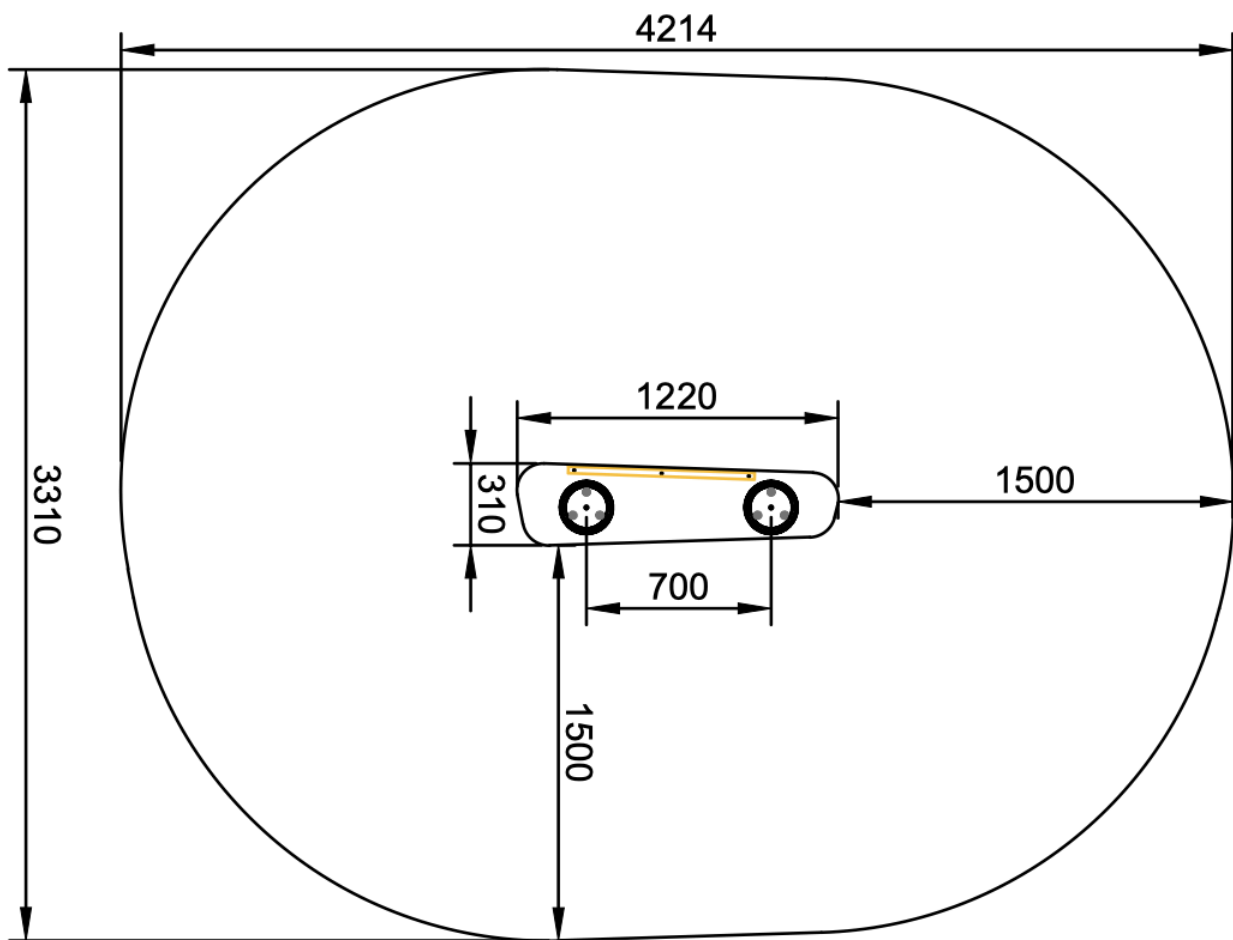
Kategorija:	ljuljačke
Dobavljač:	OCTAGO d.o.o
Namjena:	vanjski prostor
Dimenzije:	1220 x 310 x 460 mm
Zona pada:	4214 x 3310 mm
Kritična visina pada:	460 mm
Dobna skupina:	3 - 12 godina
Rezervni dijelovi:	dobavljač

TEHNIČKI OPIS:

Čelična opruga marke Eibach debljine 18 mm. Platforma izrađena od HDPE plastike debljine 12/15/19 mm. Sidro za učvršćivanje elementa izrađeno je od metala zaštićenog vrućim cinčanjem. Spojni materijal izrađen je od nehrđajućeg čelika. Svi dijelovi konstrukcije su bez potrebe za održavanjem i dizajnirani kao **ANTIVandal**.

Vrsta podloge prema **HRN EN 1176-1, članak 4.2.8.5.:** vrtna zemlja, travnjak, malč kora, drvene sječke, pijesak, šljunak, drugi materijali i različite debljine.

TLOCRT:



PLAN KONTROLE:

Vizualna kontrola – 1x tjedno, obavlja operater

Operativna kontrola – 4x godišnje, obavlja operater

Godišnja glavna kontrola – 1x godišnje, obavlja ovlaštena osoba