

Kataloški broj / proizvod:  
**SH1000B BOHEMIA**



## OPIS:

Igraći set s jednim tornjem, toboganom i ljuljačkama dizajniran za ljuljanje, igru i klizanje, koji nudi gotovo sve za savršenu zabavu.

## SADRŽI:

Nosivi stupovi izrađeni od aluminijskih profila, 1 toranj, 1 otvoreni tobogan, 2 sjedala za stariju djecu, stepenice s ogradama i bočnim pločama.

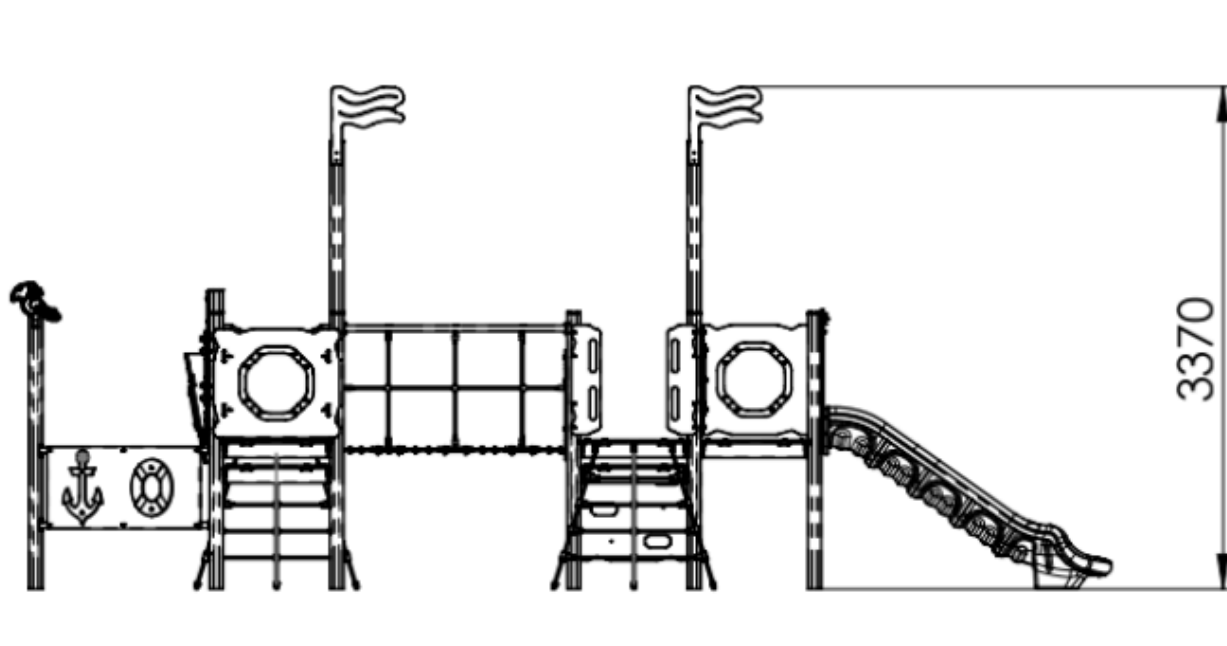
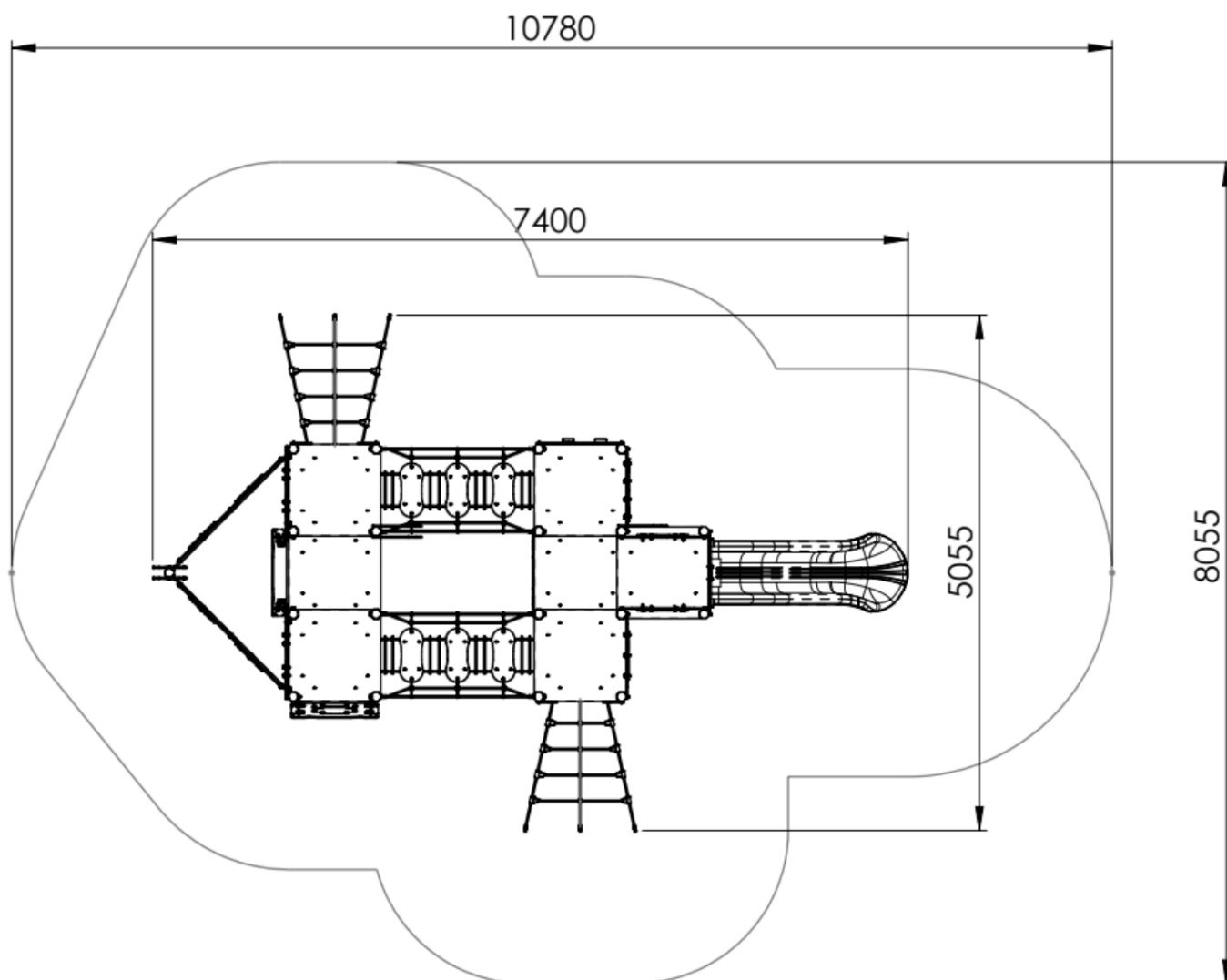
Klasifikacija:	kombinirane postave igrača
Dobavljač:	OCTAGO d.o.o.
Određivanje:	vanjski prostor
Dimenzije:	5730 x 4510 x 3390 mm
Područje utjecaja:	8210 x 6940 mm
Kritična visina pada:	1500 mm
Dobna kategorija:	3 - 14 godina
Rezervni dijelovi:	dobavljač

## TEHNIČKI OPIS:

Aluminijski potporni okviri profila 90 x 90 mm obrađeni su elektrolitičkim tretmanom. Stepenice i bočne ploče izrađene su od HDPE plastike debljine 12/15/19 mm. Metalni dijelovi izrađeni su od nehrđajućeg čelika. Tobogan je izrađen od polietilena (termoplastike). Elementi užeta izrađeni su od PP (polipropilena). Uže je debljine 16 mm sa čeličnom armaturom spojenom aluminijskim spojnicama. Spojni materijal izrađen je od nehrđajućeg čelika. Svi konstrukcijski elementi ne zahtijevaju održavanje i dizajnirani su kao **ANTIVandal**.

Vrsta udarne površine prema **HRN EN 1176-1**, čl. 4.2.8.5.: trava, površinski sloj tla, riječni šljunak, gumeni pod

## TLOCRT:



## PLAN KONTROLE:

Vizualna kontrola – 1x tjedno, obavlja operater

Operativna kontrola – 4x godišnje, obavlja operater

Godišnja glavna kontrola – 1x godišnje, obavlja ovlaštena osoba