

Kataloški broj / Naziv:  
**2-TH1000AD AMAYA**



## OPIS:

Set za igru s dva tornja, dva tobogana, mostom od užadi i zidom za penjanje dizajniran za penjanje, igru i klizanje, koji nudi gotovo sve za savršenu zabavu.

## SADRŽI:

Nosivi stupovi od aluminijskih profila, 1 toranj bez krova, 1 toranj s krovom, 2 otvorena tobogana, 1 most od užadi, 1 zid za penjanje, stepenice s ogradom i bočnim pločama.

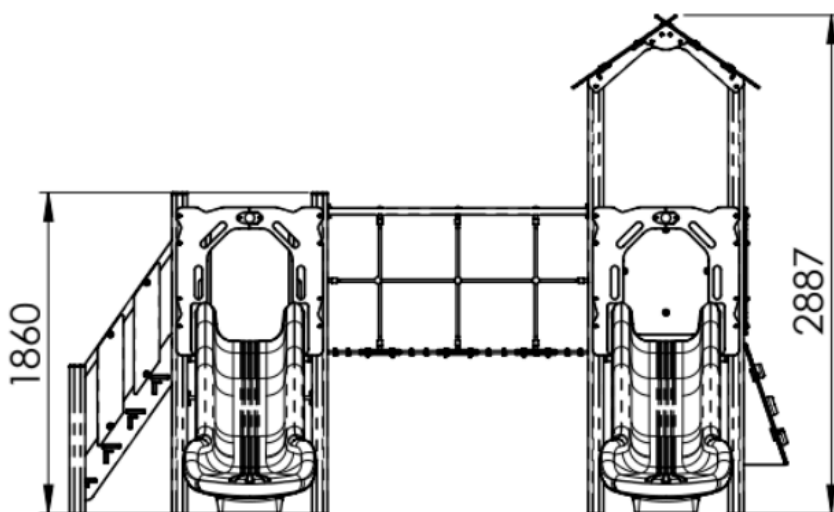
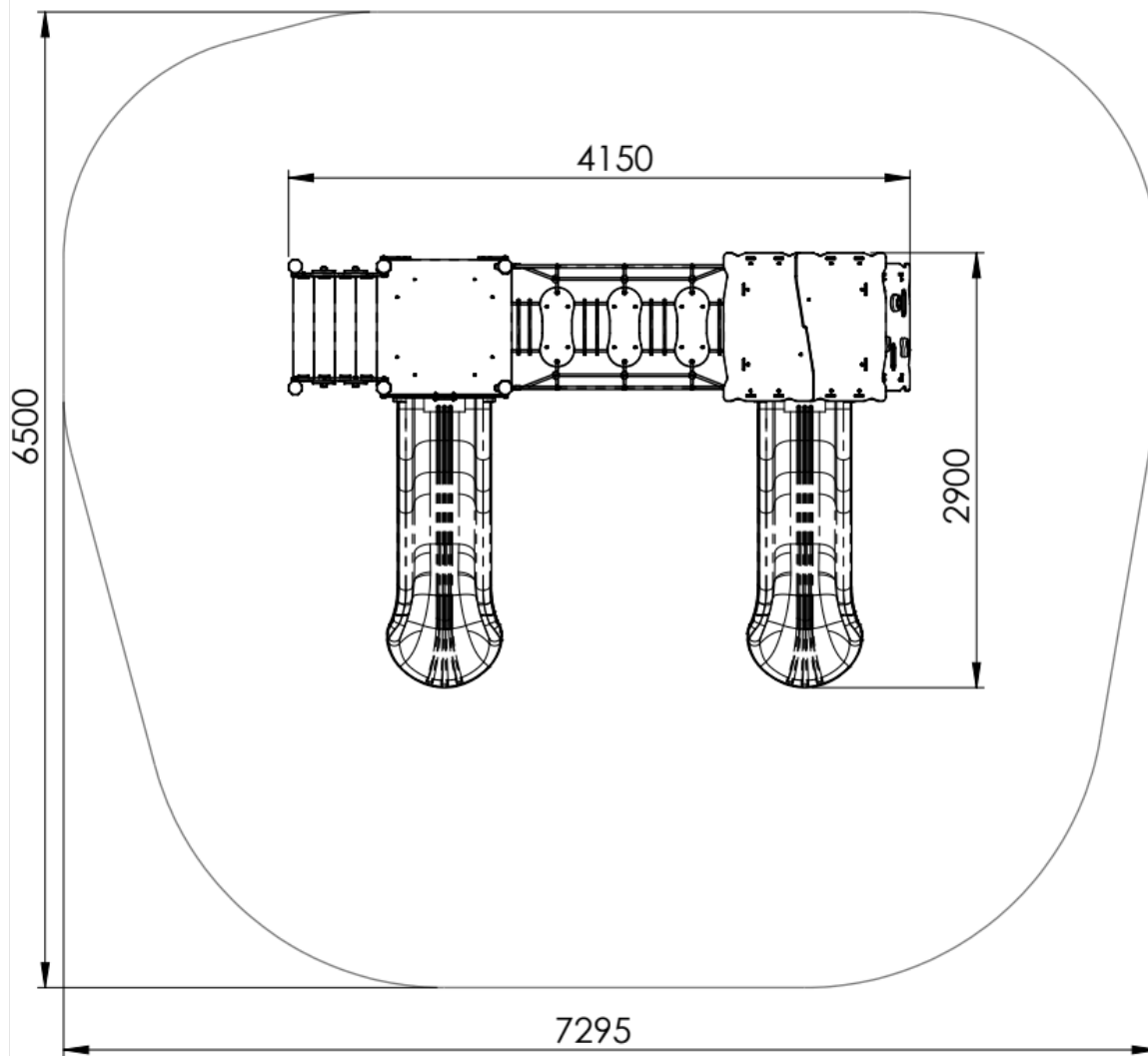
## TEHNIČKI OPIS:

Klasifikacija:	kombinirana igralna sprava
Dobavljač:	OCTAGO d.o.o.
Namjena:	vanjski
Dimenzije:	4150 x 2900 x 2887 mm
Područje utjecaja:	7295 x 6500 mm
Kritična visina pada:	1000 mm
Dobna kategorija:	3 - 14 godina
Rezervni dijelovi:	dobavljač

Aluminijski potporni okviri profila 90 x 90 mm obrađeni su elektrolitičkim tretmanom. Platforma i stepenice izrađene su od HDPE ploče debljine 19 mm. Stepenice i bočne ploče izrađene su od HDPE plastike debljine 12/15/19 mm. Metalni dijelovi izrađeni su od nehrđajućeg čelika. Okvir je izrađen od eloksiranog aluminija. Tobogan je izrađen od polietilena (LLDPE). Spojni materijal izrađen je od nehrđajućeg čelika. Svi konstrukcijski elementi ne zahtijevaju održavanje i dizajnirani su kao **ANTIVandal**.

Vrsta udarne površine prema **HRN EN 1176-1**, Čl. 4.2.8.5.: površinski sloj tla, travnjak, kora za malč, drvena sječka, pijesak, šljunak, ostali materijali i druge debljine.

## TLOCRT:



## PLAN KONTROLE:

Vizualna kontrola – 1x tjedno, obavlja operater

Operativna kontrola – 4x godišnje, obavlja operater

Godišnja glavna kontrola – 1x godišnje, obavlja ovlaštena osoba