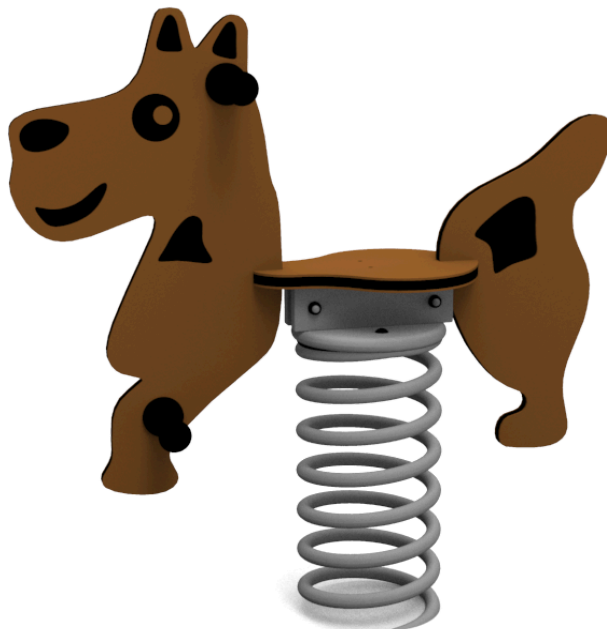


Kataloški broj / proizvod:

A304 - OPRUŽNA LJULJAČKA PAS



OPIS:

Opružna ljuljačka u obliku psa sa sjedalom i ručkama. Ovaj dječji element je prikladan kao dodatak dječjem igralištu. Namijenjen je prvenstveno mlađoj djeci u dobi od 2 do 6 godina. Primarni pokret ljuljačke je naprijed-natrag. Nosiva opruga pruža dovoljan otpor, pa je potrebno primijeniti snagu za pokretanje elementa.

SADRŽI:

Nosivu čeličnu oprugu, konstrukciju i sjedalo od plastike, plastične ručke.

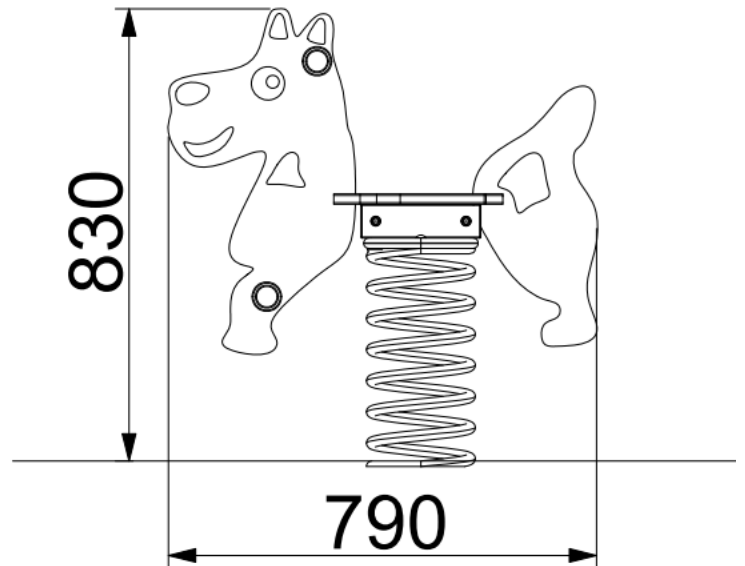
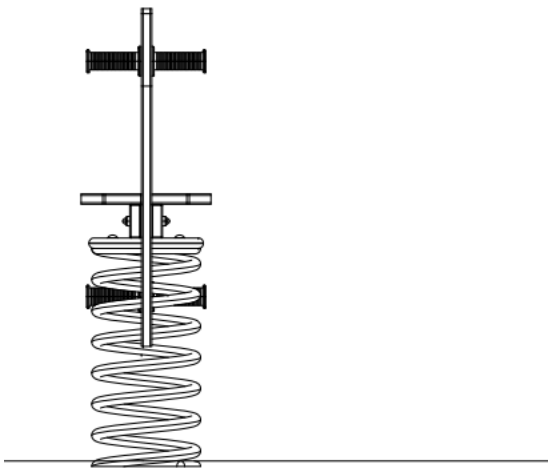
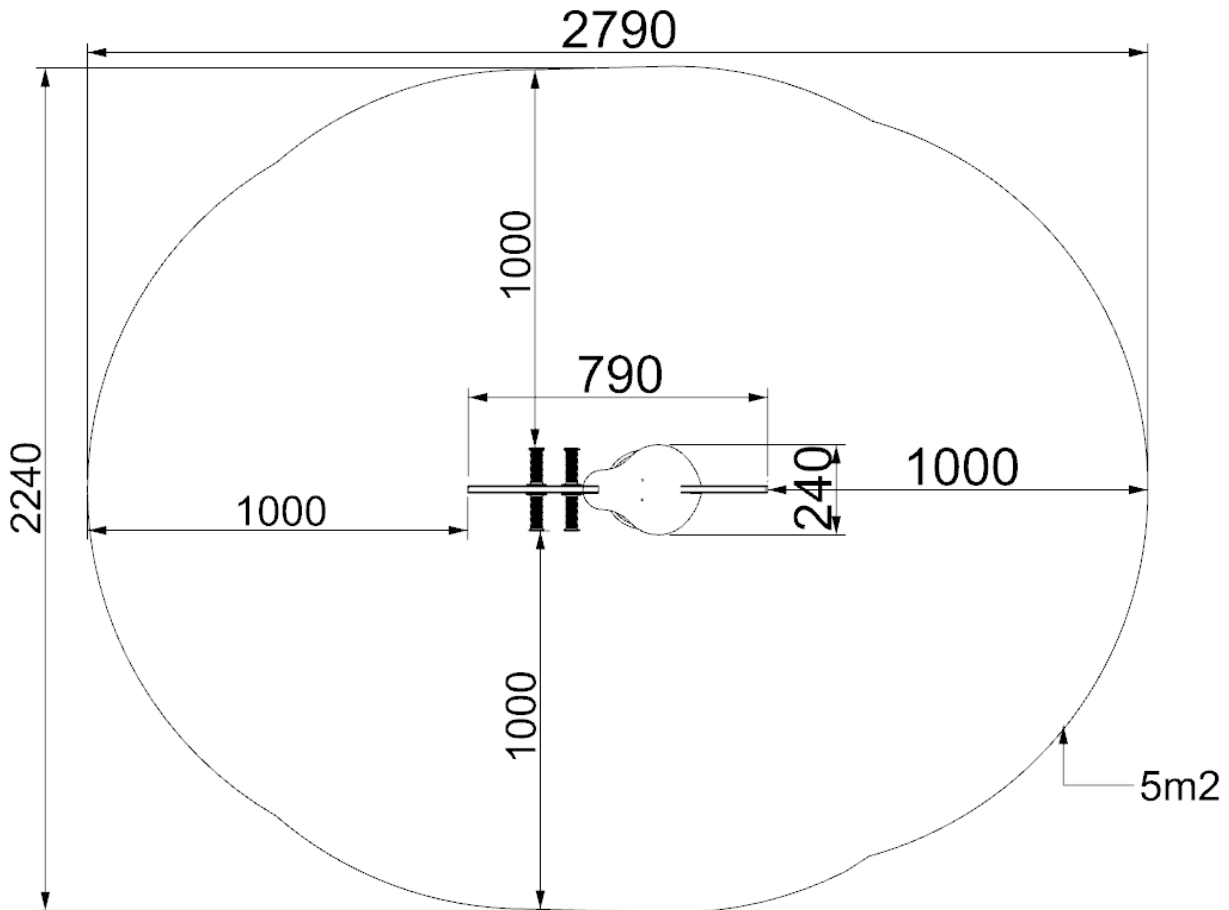
Kategorija:	proljetne ljuljačke
Dobavljač:	OCTAGO d.o.o.
Namjena:	vanjski prostor
Dimenzije:	790 x 240 x 830 mm
Zona pada:	2790 x 2240 mm
Kritična visina pada:	490 mm
Dobna skupina:	2 - 6 godina
Rezervni dijelovi:	dobavljač

TEHNIČKI OPIS:

Plastična sjedala i bočne ploče izrađene su od HDPE plastike debljine 12/15/19 mm s zaobljenim rubovima radi sigurnosti. Ručke su izrađene od polietilena. Čelična opruga je marke Eibach, debljine 18 mm. Sidro za učvršćivanje elementa izrađeno je od metala s vrućim cinčanjem. Spojni materijal je od nehrđajućeg čelika. Svi dijelovi konstrukcije su bez potrebe za održavanjem i dizajnirani su kao **ANTIVandal**.

Vrsta zaštitne površine prema **HRN EN 1176-1**, točka 4.2.8.5.: zemlja, travnjak, malč kora, drvena sjeka, pijesak, šljunak, drugi materijali i različite debljine.

TLOCRT:



PLAN KONTROLE:

Vizualna kontrola – 1x tjedno, obavlja operater

Operativna kontrola – 4x godišnje, obavlja operater

Godišnja glavna kontrola – 1x godišnje, obavlja ovlaštena osoba