

Kataloški broj / Naziv:
3-TH1000B BAGE



OPIS:

Igralište s otvorenim tornjevima, toboganom, vatrogasnim stupom, malom stijenom za penjanje, užetom za penjanje s nagnutom platformom i trapeznim šipkama u dizajnu dvorca

SADRŽI:

Nosivi stupovi od aluminijskih profila, 3 otvorena tornja, otvoreni tobogan, bočne ploče s temom BAGETERIE BOULEVARD, zid za penjanje s rupama i kamenjem za penjanje, vatrogasni stup, 3 trapezoidne šipke i uže za penjanje s kosom platformom.

Klasifikacija:	kombinirane postave igrača
Dobavljač:	OCTAGO d.o.o.
Namjena:	vanjski prostor
Dimenzije:	3890 x 2204 x 2573 mm
Područje utjecaja:	7312 x 5487 mm
Kritična visina pada:	990 mm
Dobna kategorija:	3 - 12 godina
Rezervni dijelovi:	dobavljač

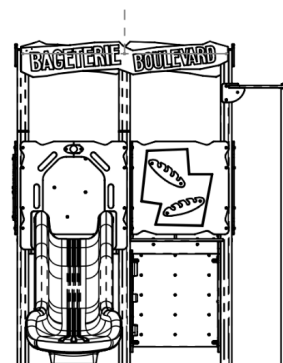
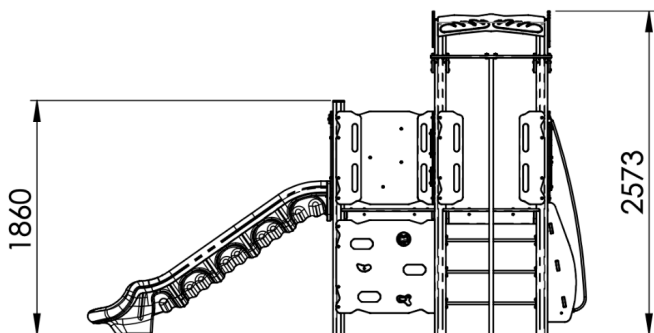
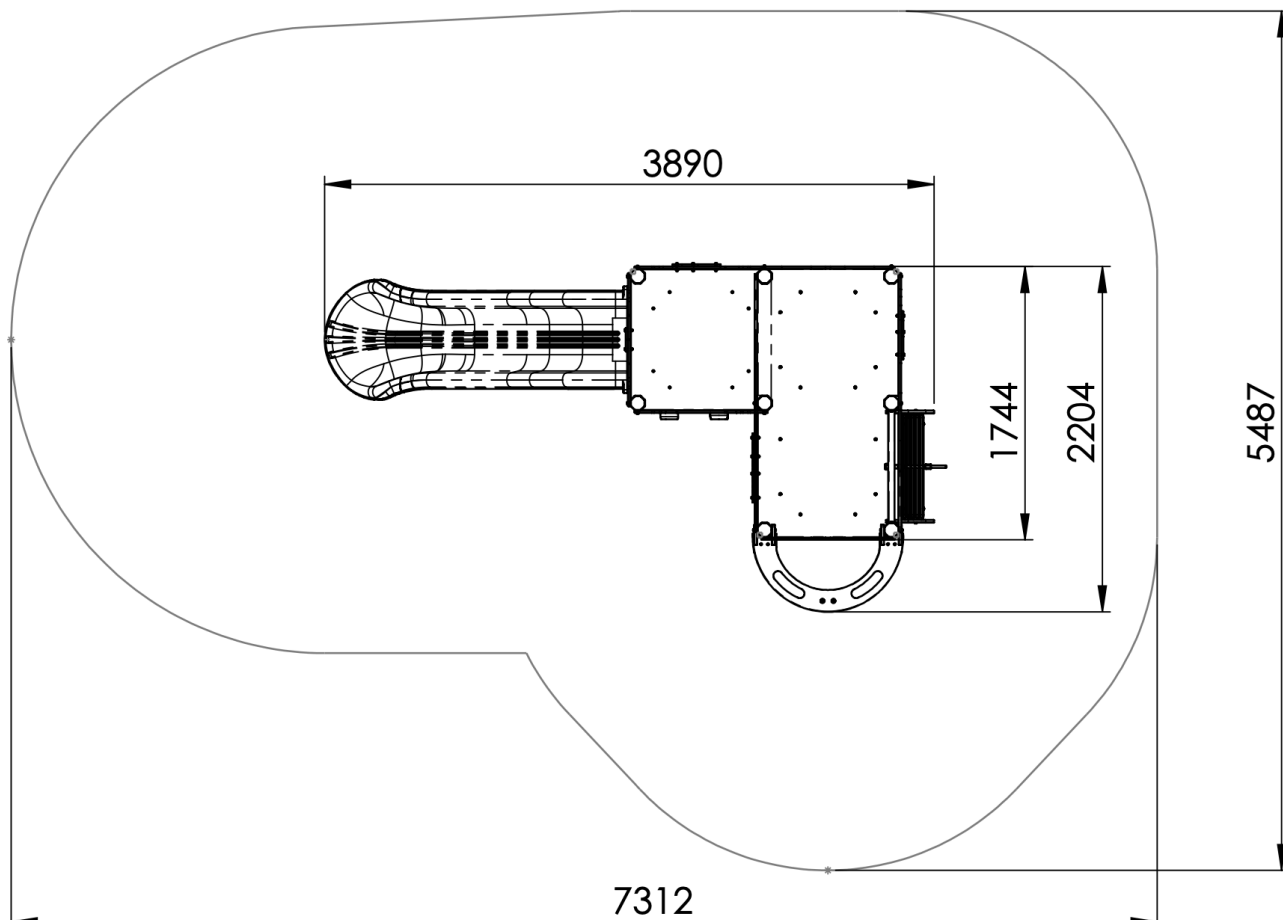
TEHNIČKI OPIS:

Osmerokutni aluminijski potporni okviri profila 90 x 90 mm su eloksirani. Platforme dimenzija 880 x 880 mm izrađene su od protuklizne HDPE ploče debljine 19 mm. Nadstrešnice, stijena za penjanje, kamenje za penjanje, kosa platforma i bočne ploče izrađeni su od HDPE plastike debljine 12/15/19 mm. Ručke i ostali metalni dijelovi izrađeni su od nehrđajućeg čelika ili eloksiranog aluminija. Tobogan je izrađen od polietilena (termoplastike). Prozor je izrađen od prozirnog pleksiglasa. Uže i elementi za penjanje izrađeni su od PP-a (polipropilena), užeta debljine 16 mm sa čeličnom armaturom spojenog aluminijskim spojnica. Spojni materijal je

nehrđajući čelik. Svi konstrukcijski elementi ne zahtijevaju održavanje i dizajnirani su kao **ANTIvandal**.

Vrsta udarne površine prema **HRN EN 1176-1**, Čl. 4.2.8.5.: površinski sloj tla, travnjak, kora za malč, drvena sječka, pijesak, šljunak, ostali materijali i druge debljine.

TLOCRT:



PLAN KONTROLE:

Vizualna kontrola – 1x tjedno, obavlja operater

Operativna kontrola – 4x godišnje, obavlja operater

Godišnja glavna kontrola – 1x godišnje, obavlja ovlaštena osoba