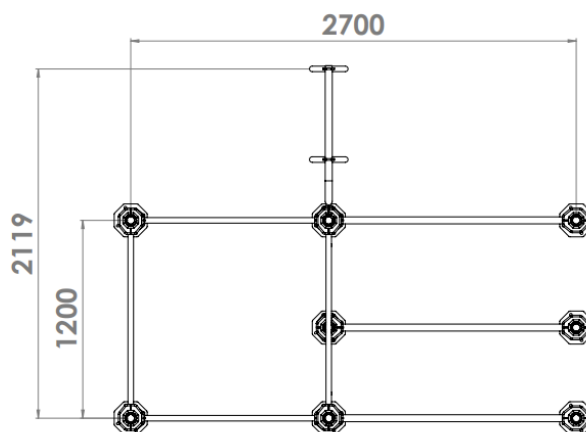
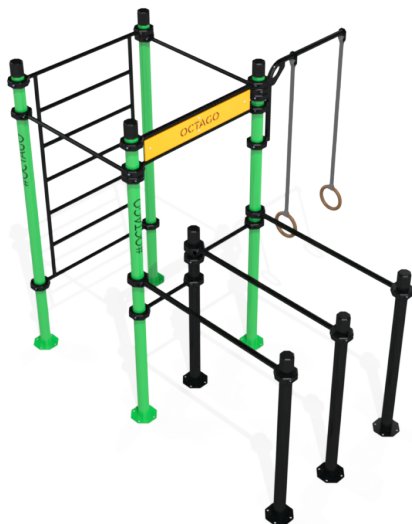


Kataloški broj / Naziv:
OCTAGO GARDEN G1

TLOCRT:



OPIS:

Konstrukcija je dizajnirana za street workout, fitness i freestyle. Sastoji se od vertikalnih ljestava, četiri šipke, tri paralelne šipke, petlji za gimnastičke krugove i potpornog zida iznad šipke za trening stoja na rukama. Ovi elementi pružaju prostor za stoj na rukama, zgibove s različitim hvatovima, sklekove na paralelnim šipkama i druge vježbe. Odrasli će u njoj posebno uživati. Zahvaljujući korištenim materijalima, konstrukcija ima izvrsnu stabilnost.

Vrsta proizvoda: Oprema za vježbanje s vlastitom težinom na otvorenom.
Upotreba: Oprema za fitness na otvorenom, trening snage i kondicije.
Određivanje: Šira javnost, mladi od 15 godina, odrasli.

Proizvođač: OCTAGO d.o.o.
Modifikacija: G1

Konstruktivske dimenzije: 2119 x 2700 x 2550 mm
Dimenzije područja: 5619x6300mm
Kritična visina pada: 2400 mm
Korišteni materijal: konstrukcijski čelik, plastika
Površinska obrada: pečena epoksidna smola, praškasti premaz
Profil stupca: okrugli, 88,9 x 4 mm
Profil šipki, ljestava: 33,7 x 3,2 mm
Profil bradlji: 42,3 x 4 mm
Težina: 340 kg - 385 kg ovisno o vrsti sidrišta

Raspon boja: RAL paleta
Norma: HRN EN 166 30

Broj lokacija: 6
Kapacitet: 6 osobe
Montaža: 3 - 5 sati
Vrijeme isporuke: 4 tjedna
Mjesto proizvodnje: Slovačka

TEHNIČKI OPIS ELEMENATA

Minimalni zahtjevi:

- potpuna antikorozivna obrada svih konstrukcijskih elemenata,
- čelični stupovi s debljinom stijenke od najmanje 4 mm,
- čelične šipke s debljinom stijenke od najmanje 3,2 mm,
- čelični rukohvati s debljinom stijenke od najmanje 4 mm,
- elementi su spojeni pomoću čahure s podesivom visinom, a ne fiksnim zavarom,
- bez drvenih dijelova konstrukcije,
- certifikat igrališta prema standardu **HRN EN 16630:2015**,
- čvrsto sidrenje konstrukcije kemijskim sidrom na betonske temelje ili ploču,
- komaksitna površinska obrada konstrukcije,
- nalaze se na konstrukciji **QR kodovi za pristup aplikaciji s primjerima vježbi**,
- zemlja proizvodnje: **Slovačka**.

Kratak opis seta:

vertikalne ljestve, 2 duge šipke, 2 kratke šipke, 1 trostruka visoka šipka, vješalica za gimnastičke kolutove, potporni zid iznad šipki

Specifikacija montaže:

- 4 kom okruglih stupova - visina iznad udarne površine 2550 mm, promjer 88,9 mm, minimalna debljina stijenke 4 mm,
- 4 kom okruglih stupova - visina iznad udarne površine 1450 mm, promjer 88,9 mm, minimalna debljina stijenke 4 mm,
- 3 kom visokih tračnica – visina iznad površine za slijetanje 1300 mm, duljina 1400 mm, razmak između tračnica – 550 i 650 mm, promjer 42 mm, minimalna debljina stijenke 4 mm,
- 1 kom vertikalne ljestve - visina iznad površine za podest 2400 mm, širina 1200 mm
- 1 kom. ovjes za gimnastičke kolutove - visina iznad površine za doskok 2550 mm, duljina 919 mm, širina ovjesa koluta 600 mm,
- 1 kom. horizontalna šipka - visina iznad površine za doskok 2300 mm, duljina 1100 mm, promjer 33,7 mm, minimalna debljina stijenke 3,2 mm,
- 1 kom. horizontalna šipka - visina iznad površine za doskok 2100 mm, duljina 1100 mm, promjer 33,7 mm, minimalna debljina stijenke 3,2 mm,
- 1 kom paralelnih prečki - visina iznad površine za doskok 1300 mm, duljina 550 mm, promjer 33,7 mm, minimalna debljina stijenke 3,2 mm,
- 1 kom paralelnih prečki - visina iznad površine za doskok 1100 mm, duljina 450 mm, promjer 33,7 mm, minimalna debljina stijenke 3,2 mm,
- 1 kom. potporni zid iznad rukohvata - visina iznad udarne površine 2400 mm, duljina 1200 mm, visina 250 mm, HDPE plastika.