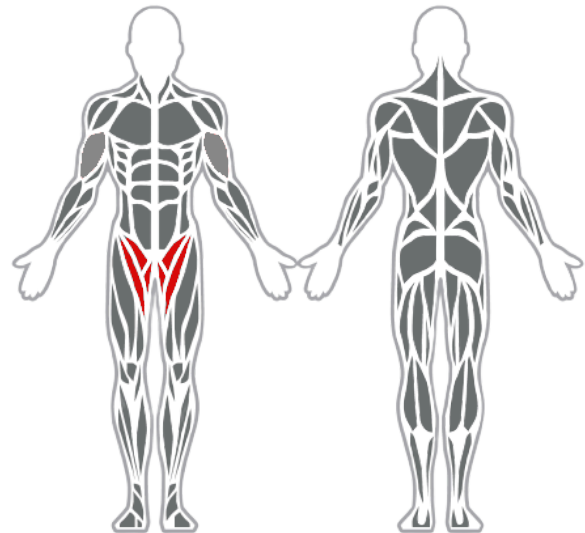


Kataloški broj / proizvod
KF817-S - ADUKTOR



OPIS:

Fitness oprema na otvorenom prostoru za vježbanje, jačanje i razvoj srednjih i malih glutealnih mišića. Namijenjeno za upotrebu jednog korisnika.

SADRŽI:

Konstrukcija čeličnog profila 120 x 40 x 3 mm i 80 x 40 x 3 mm, uteg od 30 kg koji ručno podešava klizanjem po vodilici, plastični nosači debljine 15 mm, gumene ručke i graničnici, plastični čepovi za pokrivanje materijala za sidrenje i povezivanje, materijal za povezivanje.

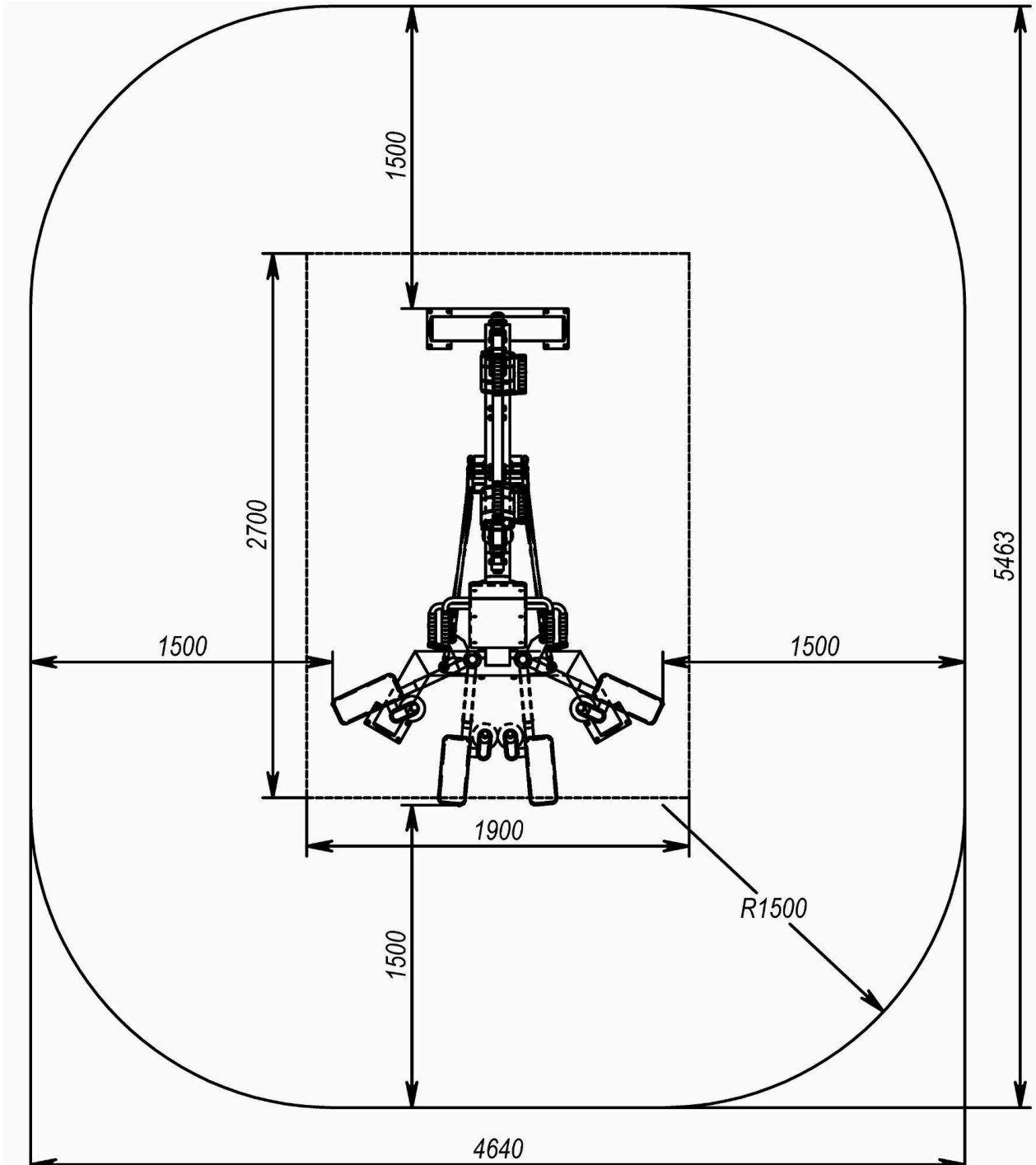
TEHNIČKI OPIS:

| | |
|----------------------|--|
| Klasifikacija: | fitness oprema na otvorenom prostoru |
| Dobavljač: | OCTAGO d.o.o. |
| Namjena: | vanjski prostor |
| Dimenzije: | 2155 x 1641 x 1617 mm |
| Područje utjecaja: | 5463 x 4640 mm |
| Područje utjecaja: | 311 mm |
| Težina: | 194 kg |
| Maksimalna nosivost: | 150 kg |
| Dobna kategorija: | 14+ godina |
| Korišteni materijal: | konstrukcijski čelik, plastika, guma, nehrđajući čelik |
| Obrada površine: | pjeskarenje, boja u prahu |
| Rezervni dijelovi: | dobavljač |

Čelični nosivi profil, čelične ručke i čelični utezi sprave tretirani su antikorozivnom zaštitom, a zatim površinski lakirani pečenim lakom u prahu. Plastično sjedalo izrađeno je od HDPE plastike debljine 15 mm. Ručke i graničnici izrađeni su od gume. Utikači i čepovi izrađeni su od polietilena (PE). Vodilice i materijal za povezivanje izrađeni su od nehrđajućeg čelika. Svi elementi sprave ne zahtijevaju održavanje i **otporni su na vandalizam**.

Vrsta utjecajne površine prema **HRN EN 16630**, umjetnost 4.3.14.3.2.: beton/kamen, asfaltne površine, površinski sloj tla, travnjak, kora malča, drvna sječka, pijesak, šljunak, ostali materijali i ostale debljine.

TLOCRT:



PLAN KONTROLE:

Vizualna kontrola – 1x tjedno, obavlja operater

Operativna kontrola – 4x godišnje, obavlja operater

Godišnja glavna kontrola – 1x godišnje, obavlja ovlaštena osoba