

Kataloški broj / Naziv:
2-TH1000CB AMELIA



OPIS:

Igraći set s dva tornja dizajniran za igru i klizanje, koji nudi gotovo sve za savršenu zabavu.

SADRŽI:

Nosivi stupovi od aluminijskih profila, 2 tornja, 2 tobogana, stepenice s ogradama, 1 most za ravnotežu, 1 ploča za penjanje, 1 konveksni prozor i bočne ploče.

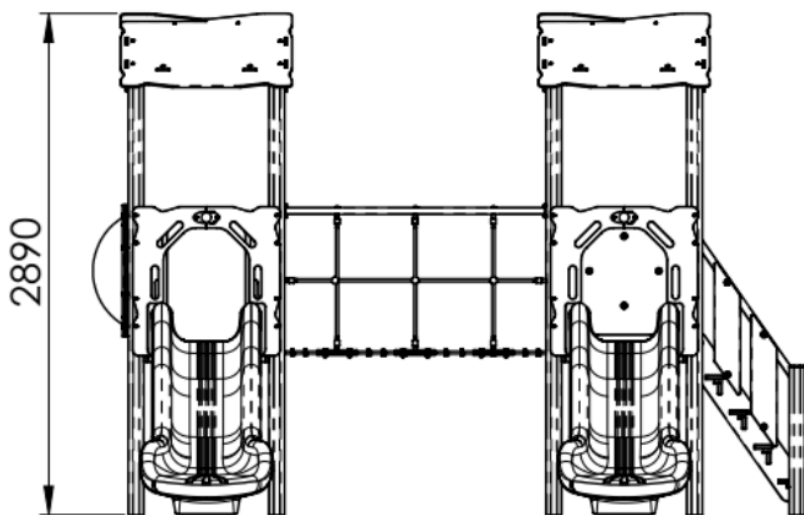
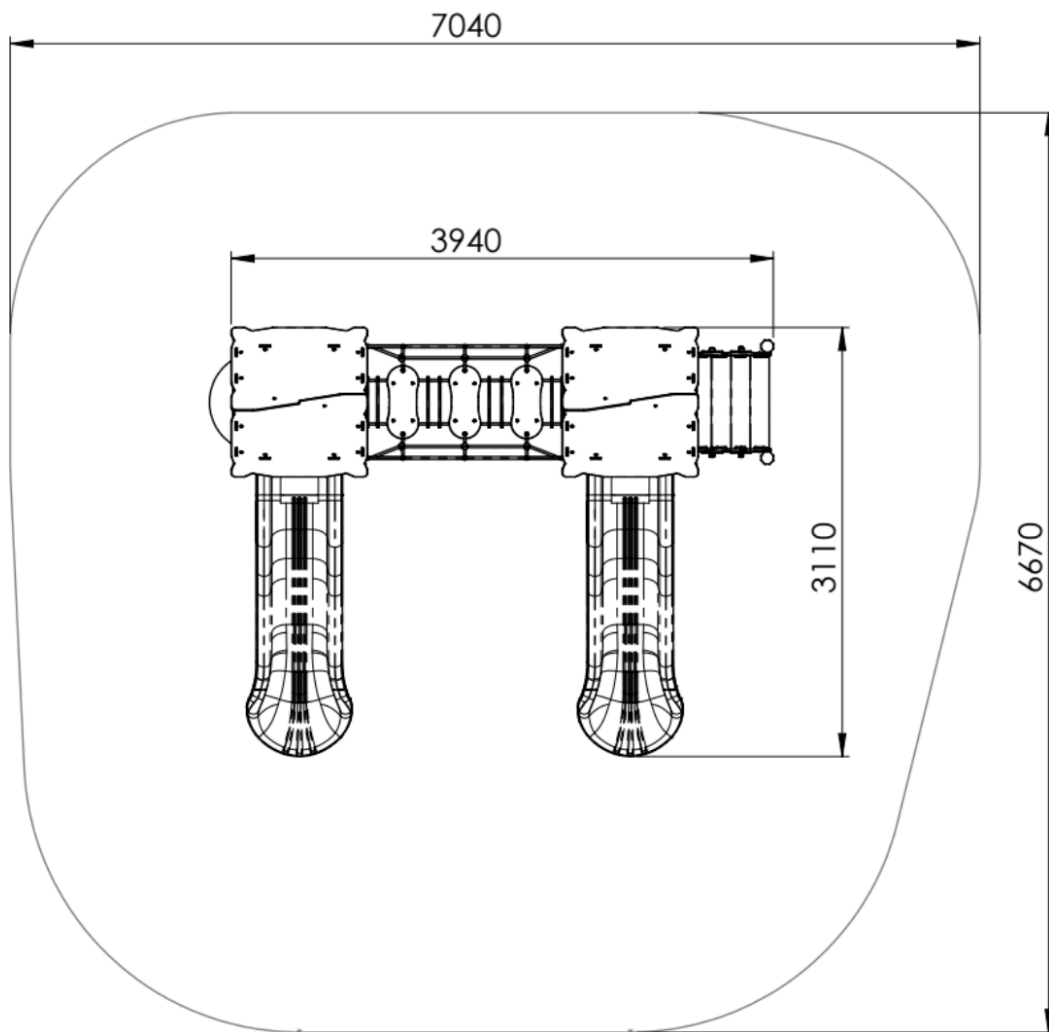
TEHNIČKI OPIS:

Klasifikacija:	kombinirane dječje sprave
Dobavljač:	OCTAGO d.o.o.
Namjena:	vanjski prostor
Dimenzije:	3940 x 3110 x 2890 mm
Područje utjecaja:	7040 x 6670 mm
Kritična visina pada:	1000 mm
Dobna kategorija:	3 - 12 godina
Rezervni dijelovi:	dobavljač

Aluminijski potporni okviri dimenzija 90 x 90 mm su eloksirani. Platforme i stepenice izrađene su od HDPE ploče debljine 19 mm. Nadstrešnice, pribor i bočne ploče izrađene su od HDPE plastike debljine 12/15/19 mm. Metalni dijelovi izrađeni su od nehrđajućeg čelika. Okvir je izrađen od eloksiranog aluminija. Pričvršćivači su izrađeni od nehrđajućeg čelika. Svi konstrukcijski elementi ne zahtijevaju održavanje i dizajnirani su kao **ANTIVandal**.

Vrsta udarne površine prema **HRN EN 1176-1**, Čl. 4.2.8.5.: travnjak, površinski sloj tla, kora za malč, drvena sječka, pijesak, šljunak, ostali materijali i druge debljine.

TLOCRT:



PLAN KONTROLE:

Vizualna kontrola – 1x tjedno, obavlja operater

Operativna kontrola – 4x godišnje, obavlja operater

Godišnja glavna kontrola – 1x godišnje, obavlja ovlaštena osoba