

Kataloški broj / proizvod:
1-TH1000AC ARON



OPIS:

Igraći set s jednim tornjem dizajniran za igru, klizanje i nudi gotovo sve za savršenu zabavu.

SADRŽI:

Nosivi stupovi od aluminijskih profila, 1 toranj, 1 tobogan, stepenice s ogradom i bočnim pločama

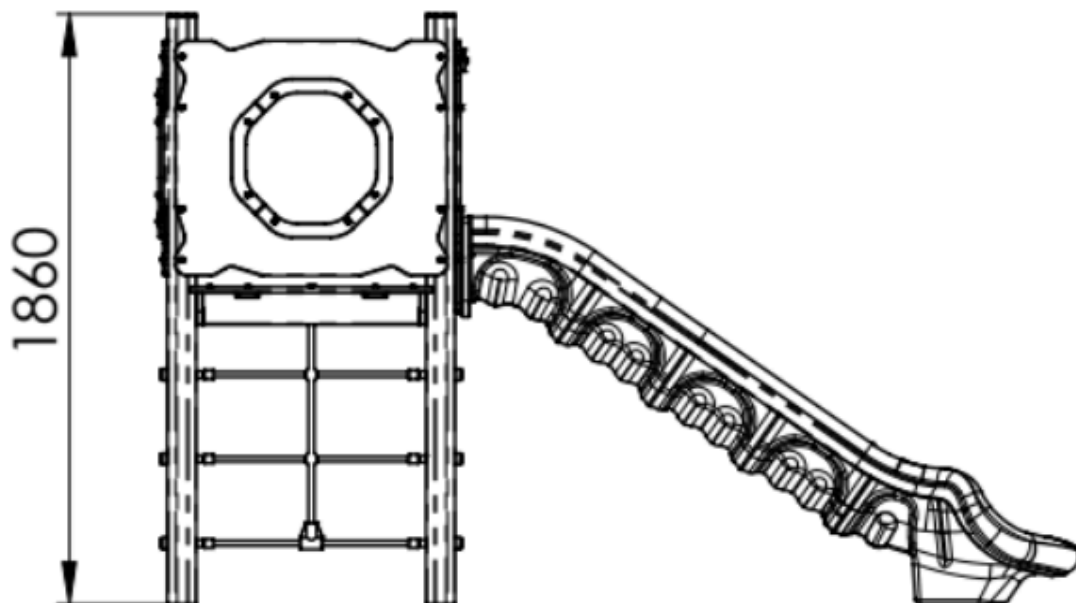
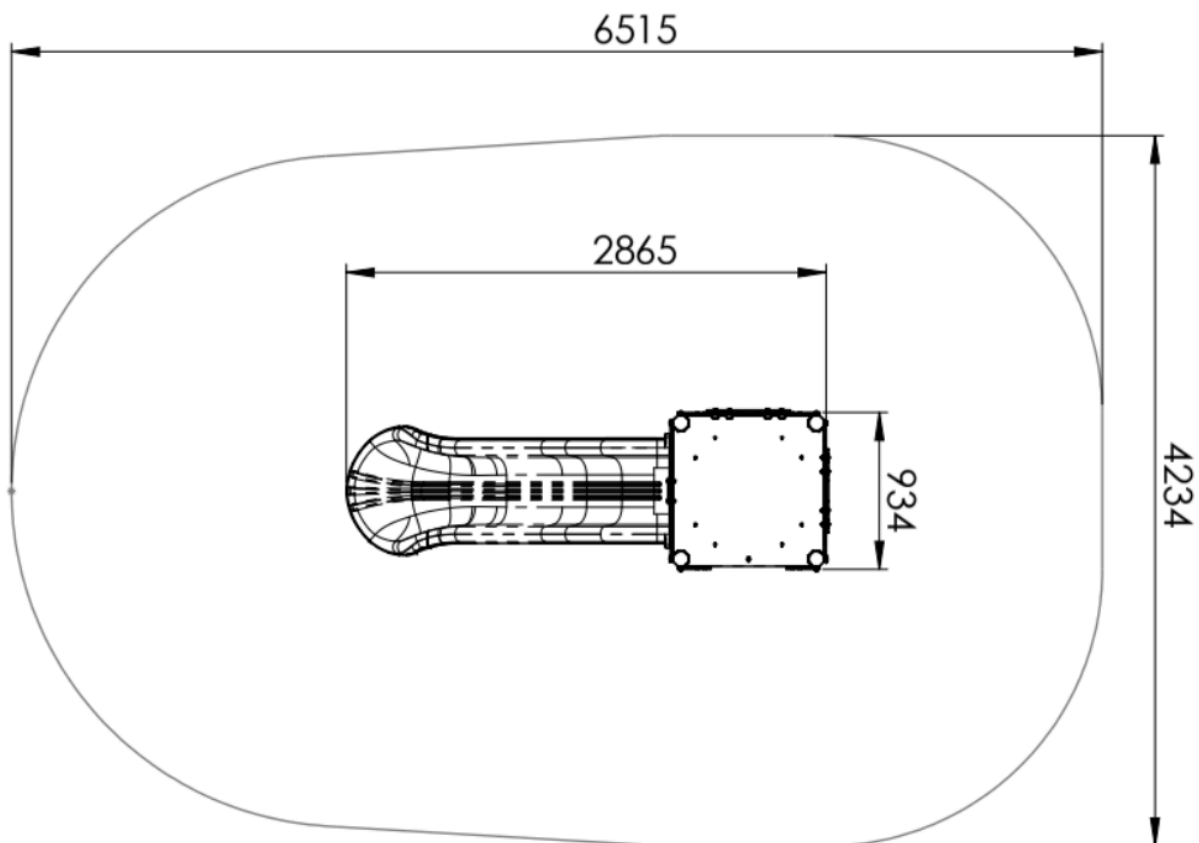
Klasifikacija:	kombinirane postave igrača
Dobavljač:	OCTAGO d.o.o.
Namjena:	vanjski
Dimenzije:	2865 x 934 x 1860 mm
Područje utjecaja:	6515 x 4234 mm
Kritična visina pada:	1000 mm
Dobna kategorija:	3 - 12 godina
Rezervni dijelovi:	dobavljač

TEHNIČKI OPIS:

Aluminijski potporni okviri profila 90 x 90 mm obrađeni su elektrolitičkim tretmanom. Platforma i stepenice izrađene su od HDPE ploče debljine 19 mm. Stepenice i bočne ploče izrađene su od HDPE plastike debljine 12/15/19 mm. Metalni dijelovi izrađeni su od nehrđajućeg čelika, okvir je izrađen od eloksiranog aluminija. Tobogan je izrađen od polietilena (LLDPE). Spojni materijal izrađen je od nehrđajućeg čelika. Svi konstrukcijski elementi ne zahtijevaju održavanje i dizajnirani su kao ANTI-vandal.

Vrsta udarne površine prema **HRN EN 1176-1**, Čl. 4.2.8.5.: površinski sloj tla, travnjak, kora za malč, drvna sječka, pijesak, šljunak, ostali materijali i druge debljine.

TLOCRT:



PLAN KONTROLE:

Vizualna kontrola – 1x tjedno, obavlja operater

Operativna kontrola – 4x godišnje, obavlja operater

Godišnja glavna kontrola – 1x godišnje, obavlja ovlaštena osoba