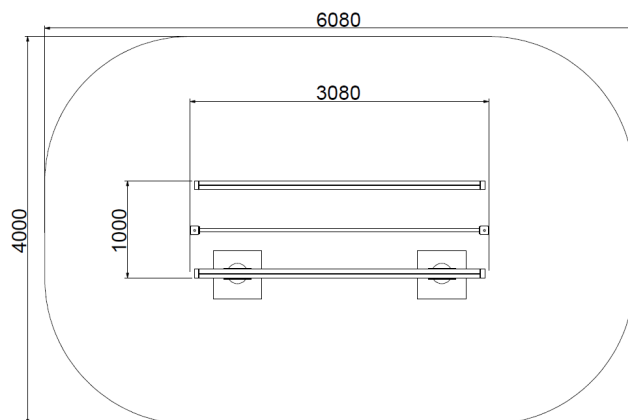
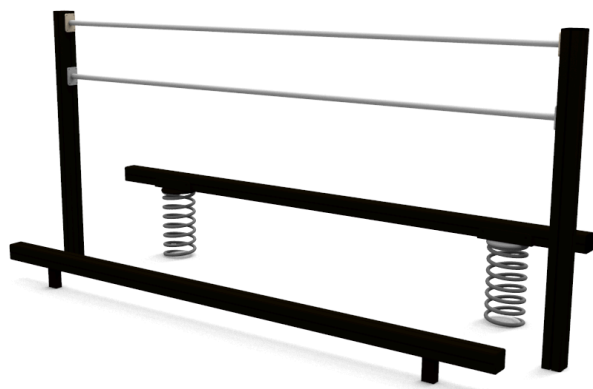


Kataloški broj / proizvod:

**A324 - RAVNOTEŽNI SET**

**TLOCRT:**



## OPIS:

Ravnotežna greda i greda na opruzi s mogućnošću držanja za djecu. Koristi se za treniranje motoričkih sposobnosti djece.

## SADRŽI:

2x grede, 2x stupa za gredu, 2x potporne čelične opruge, 2x potporna stupa i 2x ručke od nehrđajućeg čelika.

Klasifikacija:	ljuljačke, ravnotežni elementi
Dobavljač:	OCTAGO d.o.o.
Namjena:	vanjski prostor
Dimenzije:	3080 x 1000 x 1450 mm
Zona pada:	6080 x 4000 mm
Kritična visina pada:	500 mm
Dobna kategorija:	5 - 12 godina
Rezervni dijelovi:	dobavljač

## TEHNIČKI OPIS:

Potporni aluminijski okvir profila 90 x 90 mm je eloksiran. Metalni dijelovi izrađeni su od nehrđajućeg čelika. Čelična opruga Eibach debljine je 18 mm. Spojni materijal izrađen je od nehrđajućeg čelika. Svi dijelovi konstrukcije su bez potrebe za održavanjem i dizajnirani su kao **ANTIvandal**.

Vrsta utjecajne površine prema **HRN EN 1176-1**, čl. 4.2.8.5.: površinski sloj tla, travnjak, kora malča, drvena sječka, pijesak, šljunak, ostali materijali i ostale debljine.

## PLAN KONTROLE:

Vizualna kontrola – 1x tjedno, obavlja operater  
Operativna kontrola – 4x godišnje, obavlja operater  
Godišnja glavna kontrola – 1x godišnje, obavlja ovlaštena osoba