

Kataloški broj / Naziv:
5-TH1500A DENDO



OPIS:

Veliki višenamjenski set s toboganom, tunelima i užetnim izazovima za razvoj kretanja, ravnoteže i mašte.

SADRŽI:

Nosivi aluminijski profili, tornjevi s krovom, tobogan, 2 tunela, most od užadi, ljestve od užadi i metala, mreže od užadi, stijene za penjanje s kamenjem, vatrogasni stup, prečka za penjanje

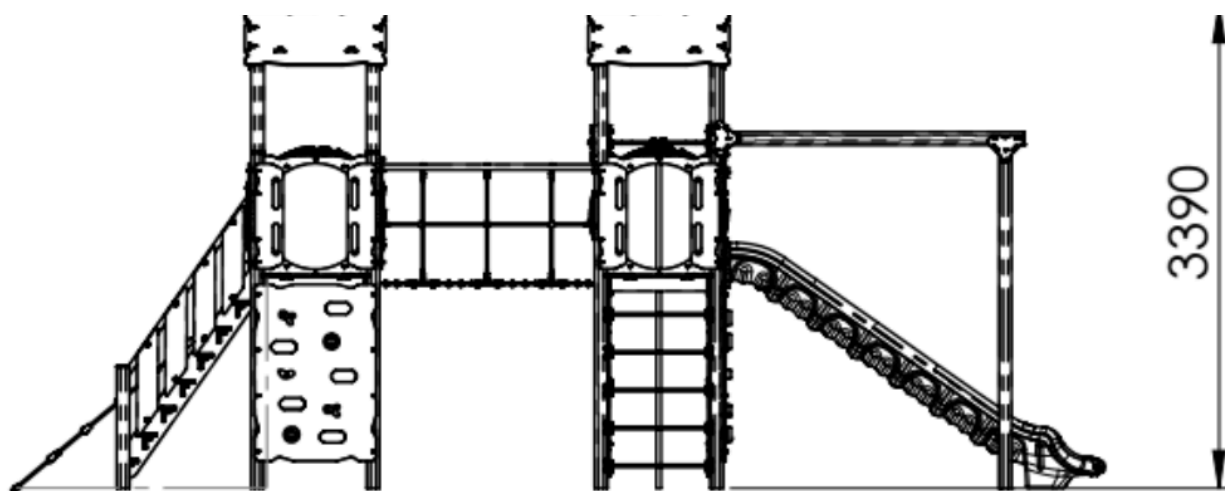
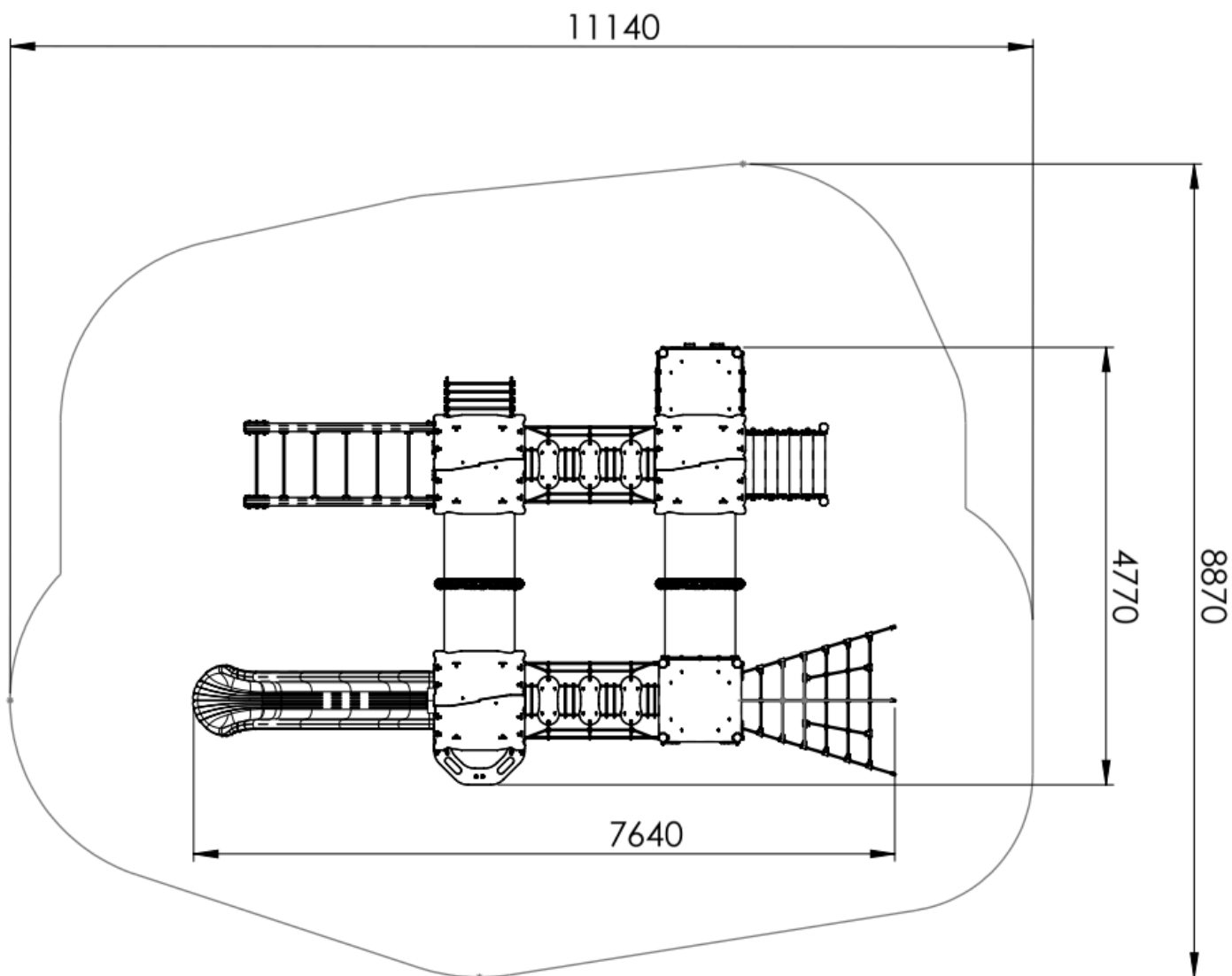
TEHNIČKI OPIS:

Klasifikacija:	kombinirane postave igrača
Dobavljač:	OCTAGO d.o.o.
Namjena:	vanjski prostor
Dimenzije:	7640 x 4770 x 3390 mm
Područje utjecaja:	11140 x 8870 mm
Kritična visina pada:	1500 mm
Dobna kategorija:	3 - 14 godina
Rezervni dijelovi:	dobavljač

Aluminijski noseći okviri profila 90 x 90 mm obrađeni su elektrolitičkim tretmanom. Platforme i stepenice izrađene su od HDPE ploče debljine 19 mm. Nadstrešnica, stepenice i bočne ploče izrađene su od HDPE plastike debljine 12/15/19 mm. Metalni dijelovi izrađeni su od nehrđajućeg čelika, okvir je izrađen od eloksiranog aluminija. Tobogan i tuneli izrađeni su od polietilena (termoplastike). Spojni materijal izrađen je od nehrđajućeg čelika. Svi konstrukcijski elementi ne zahtijevaju održavanje i dizajnirani su kao ANTI-vandal.

Vrsta udarne površine prema **HRN EN 1176-1**, Čl. 4.2.8.5.: kora za malč, drvna sječka, pijesak, šljunak, ostali materijali i druge debljine.

TLOCRT:



PLAN KONTROLE:

Vizualna kontrola – 1x tjedno, obavlja operater

Operativna kontrola – 4x godišnje, obavlja operater

Godišnja glavna kontrola – 1x godišnje, obavlja ovlaštena osoba