

Kataloški broj / Naziv:  
**2-TH1000AC AMAYA**



## OPIS:

Igraći set s dva tornja, vatrogasnim stupom, 2 tobogana i mostom od užeta namijenjen za igru i klizanje, koji nudi gotovo sve za savršenu zabavu.

## SADRŽI:

Nosivi stupovi od aluminijskih profila, 2 tornja, 1 toranj s krovom, 2 otvorena tobogana, 1 vatrogasni stup, 1 most od užadi, stepenice s ogradom i bočnim pločama.

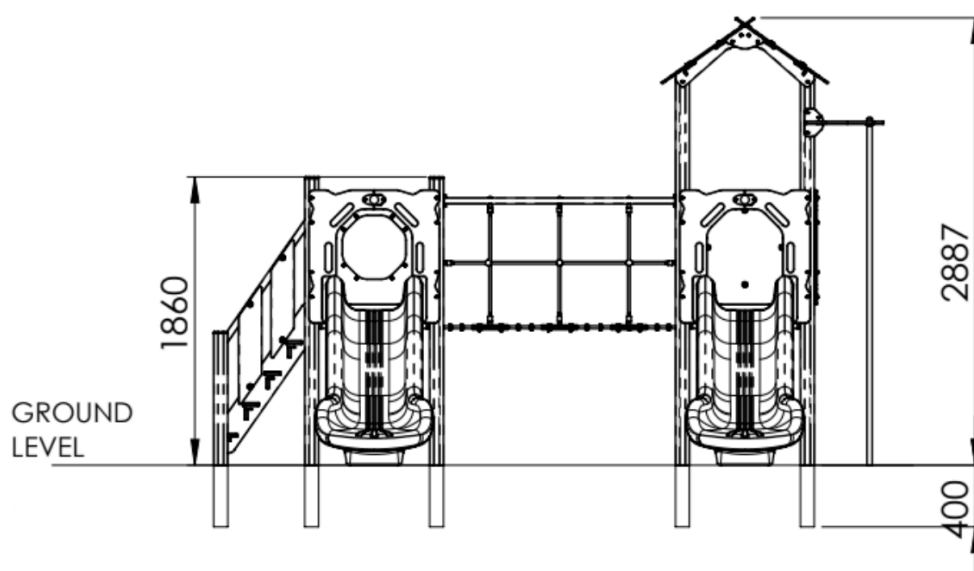
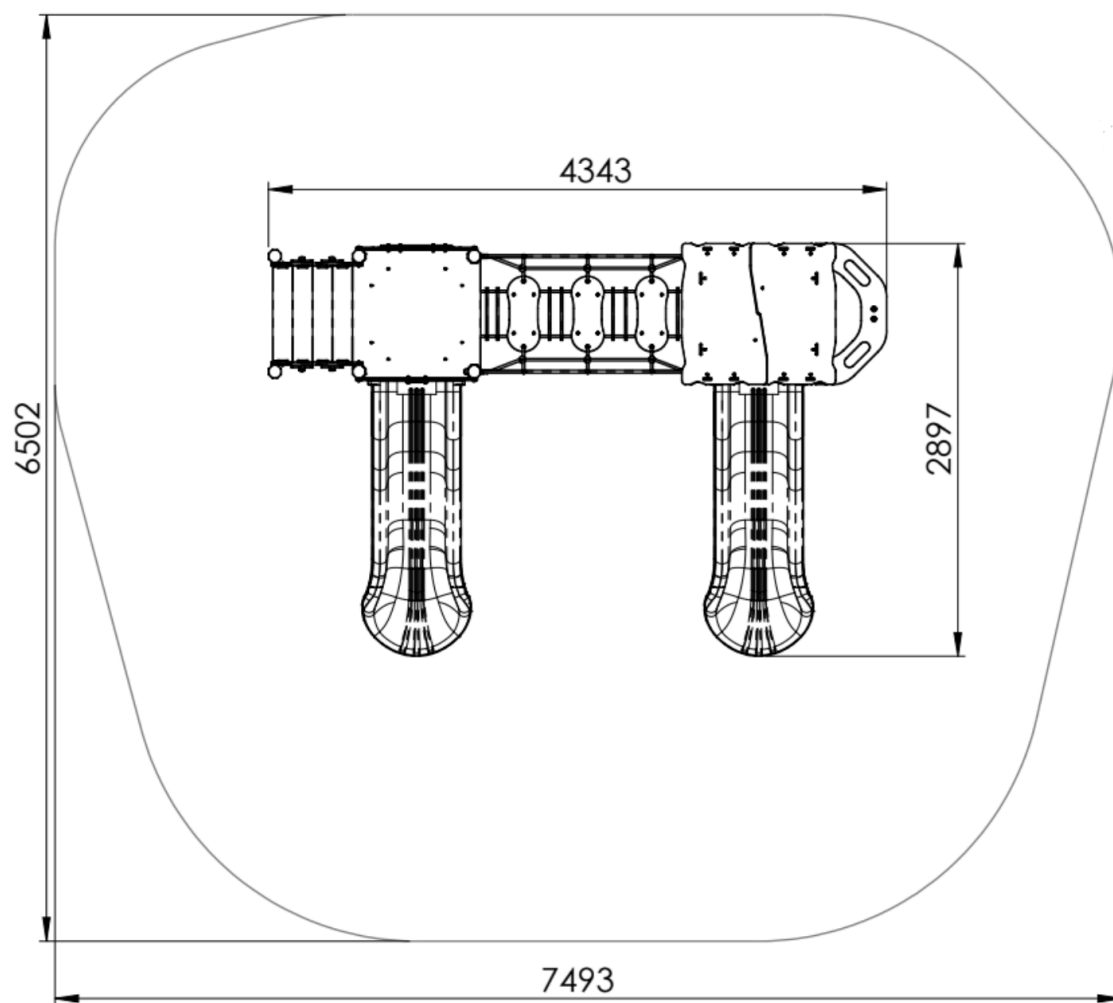
Klasifikacija:	kombinirane postave igrača
Dobavljač:	OCTAGO d.o.o.
Namjena:	vanjski prostor
Dimenzije:	4343 x 2897 x 2897 mm
Područje utjecaja:	7493 x 6502 mm
Kritična visina pada:	1000 mm
Dobna kategorija:	3 - 14 godina
Rezervni dijelovi:	dobavljač

## TEHNIČKI OPIS:

Aluminijski potporni okviri od profila 90x90x3mm obrađeni antikoroziivnom vanjskom obradom, a zatim komaxitom. Platforma je izrađena od protuklizne HDPE plastike, montirana u okvir od nehrđajućeg čelika 880x880mm. Ručke i ostali metalni dijelovi izrađeni su od nehrđajućeg čelika. Nadstrešnice, stijena za penjanje i bočne ploče izrađene su od HDPE plastike debljine 12-19mm. Uže debljine 16mm s čeličnom armaturom spojeno je aluminijskim spojnicama. Tobogan je izrađen od polietilena (termoplastike). Spojni materijal izrađen je od nehrđajućeg čelika. Svi konstrukcijski elementi ne zahtijevaju održavanje i dizajnirani su kao **ANTIVandal**.

Vrsta udarne površine prema **HRN EN 1176-1**, Čl. 4.2.8.5.: površinski sloj tla, trava, kora za malč, drvena sječka, pijesak, šljunak, ostali materijali i druge debljine.

## TLOCRT:



## PLAN KONTROLE:

Vizualna kontrola – 1x tjedno, obavlja operater

Operativna kontrola – 4x godišnje, obavlja operater

Godišnja glavna kontrola – 1x godišnje, obavlja ovlaštena osoba