

# 1-TH1000AE

## TECHNICKÝ LIST



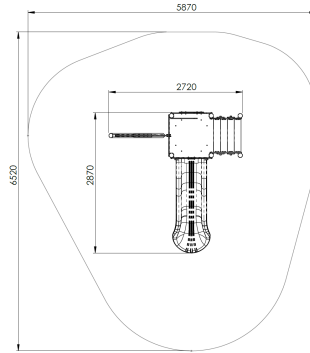
FUN & PLAY s.r.o., Kvetná 403/5, 091 01 Stropkov, Slovensko  
IČO: 50409743 DIČ: 2120313580 IČ DPH: SK2120313580

[info@funandplay.eu](mailto:info@funandplay.eu)

[www.funandplay.eu](http://www.funandplay.eu)

+421915787330

## Pôdorys:



## Popis:

Hracia zostava s pirátskym motívom určená na hranie, šmýkanie, ktorá ponúka takmer všetko pre dokonalú zábavu.

## Obsahuje:

Nosné stĺpy z hliníkových profilov, 1ks veža, 1 ks tobogán, schodíky so zábradlím a bočné panely

Výrobca:	FUN & PLAY s.r.o.
Zaradenie:	exteriér
Určenie:	Hracie zostavy
Rozmery zariadenia:	2870 x 2720 x 2916 mm
Potrebná plocha:	6520 x 5870 mm
Kritická výška pádu:	990 mm
Veková kategória:	3 - 14

## Technický opis:

Hliníkové nosné rámy profilu 90 x 90 mm sú ošetrené eloxovou úpravou. Platformy sú vyrobené z 20 mm HDPE protišmykovej dosky, schody sú vyrobené z 20 mm HDPE protišmykovej dosky o rozmeroch 680 x 140 mm. Stupienky a bočné panely sú vyrobené z HDPE plastov hrúbky 12/15/19 mm. Kovové časti sú vyrobené z nerezovej ocele, Rám je vyrobený z eloxovaného hliníka. Šmýkľavka je vyrobená z polyetylénu (LLDPE). Spojovací materiál je z nehrdzavejúcej ocele. Všetky prvky konštrukcie sú bezúdržbové a navrhnuté ako ANTIVandal.

## Dopadová plocha:

Druh dopadovej plochy podľa STN EN 1176-1, čl. 4.2.8.5.: tráva, ornica, riečny štrk, gumená podlaha

## Plán kontrol:

Vizuálna kontrola:	1-krát týždenne vykonaná prevádzkovateľom
Prevádzková kontrola:	1-krát mesačne vykonaná prevádzkovateľom
Hlavná ročná kontrola:	1-krát ročne vykonaná oprávnenou osobou