

Kataloški broj / Naziv:  
**4-TH1500B BONO**



## OPIS:

Igralište s četiri tornjića, toboganima, tunelima, užetnim mostovima, stepenicama i stijenama za penjanje – ova je konstrukcija namijenjena penjanju, igri i spuštanju, a nudi gotovo sve za savršenu zabavu.

## SADRŽI:

Noseći stupovi od aluminijskih profila, toranj 4 kom, toranj sa nadstrešnicom 4 kom, tobogan 2 kom, tunel 2 kom, most od užeta 2 kom, zid za penjanje, zid od užeta, bar za majmune, vatrogasni stup, stepenice sa ogradom i bočnim stranicama.

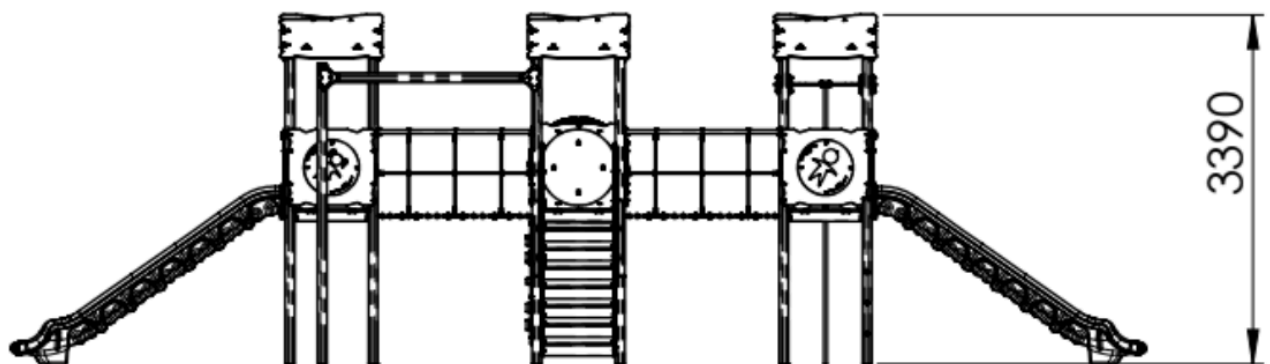
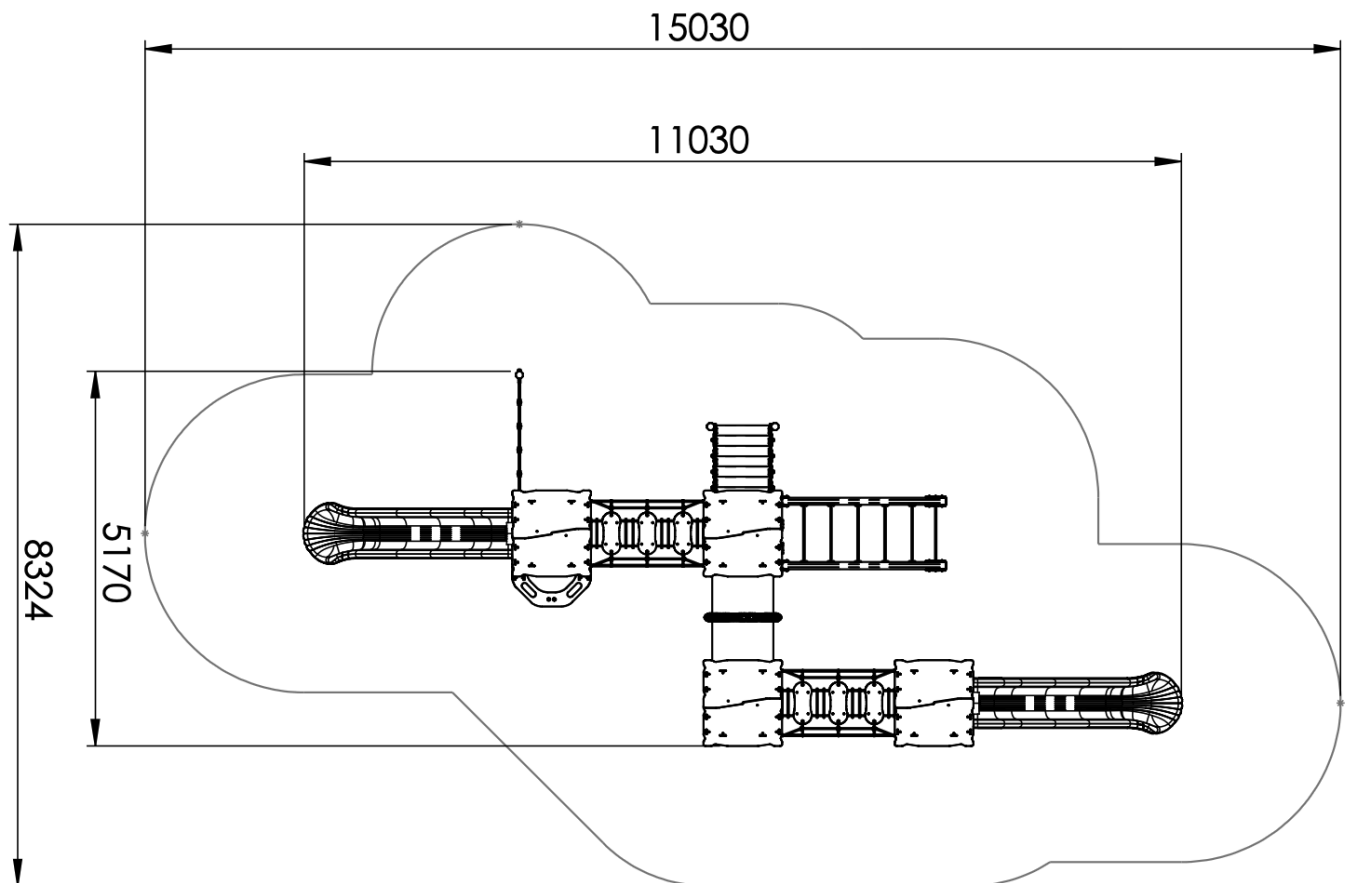
## TEHNIČKI OPIS:

Klasifikacija:	kombinirane postave igrača
Dobavljač:	OCTAGO d.o.o.
Namjena:	vanjski prostor
Dimenzije:	5170 x 11030 x 3390 mm
Područje utjecaja:	8324 x 15030 mm
Kritična visina pada:	990 mm
Dobna kategorija:	3 - 12 godina
Rezervni dijelovi:	dobavljač

Aluminijski potporni okviri profila 90 x 90 mm obrađeni su elektrolitičkim tretmanom. Platforma i stepenice izrađene su od HDPE ploče debljine 19 mm. Stepenice i bočne ploče izrađene su od HDPE plastike debljine 12/15/19 mm. Metalni dijelovi izrađeni su od nehrđajućeg čelika. Okvir je izrađen od eloksiranog aluminija. Tobogan je izrađen od polietilena (LLDPE). Spojni materijal izrađen je od nehrđajućeg čelika. Svi konstrukcijski elementi ne zahtijevaju održavanje i dizajnirani su kao **ANTIvandal**.

Vrsta udarne površine prema **HRN EN 1176-1**, Čl. 4.2.8.5.: površinski sloj tla, travnjak, kora za malč, drvena sječka, pijesak, šljunak, ostali materijali i druge debljine.

## TLOCRT:



## PLAN KONTROLE:

Vizualna kontrola – 1x tjedno, obavlja operater

Operativna kontrola – 4x godišnje, obavlja operater

Godišnja glavna kontrola – 1x godišnje, obavlja ovlaštena osoba