

Kataloški broj / proizvod:
A8731.11 MP



OPIS:

Set za igru namijenjen za igranje, spuštanje i penjanje, koji nudi gotovo sve za savršenu zabavu.

SADRŽI:

Potporni stupovi od aluminijskih profila, toranj s krovom, toranj bez krova, otvoreni tobogan, mali zid za penjanje s izrezima, spiralna šipka, pult, 2x interaktivne ploče brojača, veliki zid od konopa, 3x konopa s krugovima, kvadratima i trokutima pričvršćena u aluminijski okvir, horizontalna mreža od konopa učvršćena u aluminijski okvir, nagnute ljestve od nehrđajućeg čelika i bočne panele.

Klasifikacija:	kombinirani setovi za igru
Dobavljač:	OCTAGO d.o.o.
Namjena:	vanjski prostor
Dimenzije:	4070 x 6230 x 3280 mm
Zona pada:	7720 x 9570 mm
Kritična visina pada:	2150 mm
Dobna kategorija:	4 - 12 godina
Rezervni dijelovi:	dobavljač

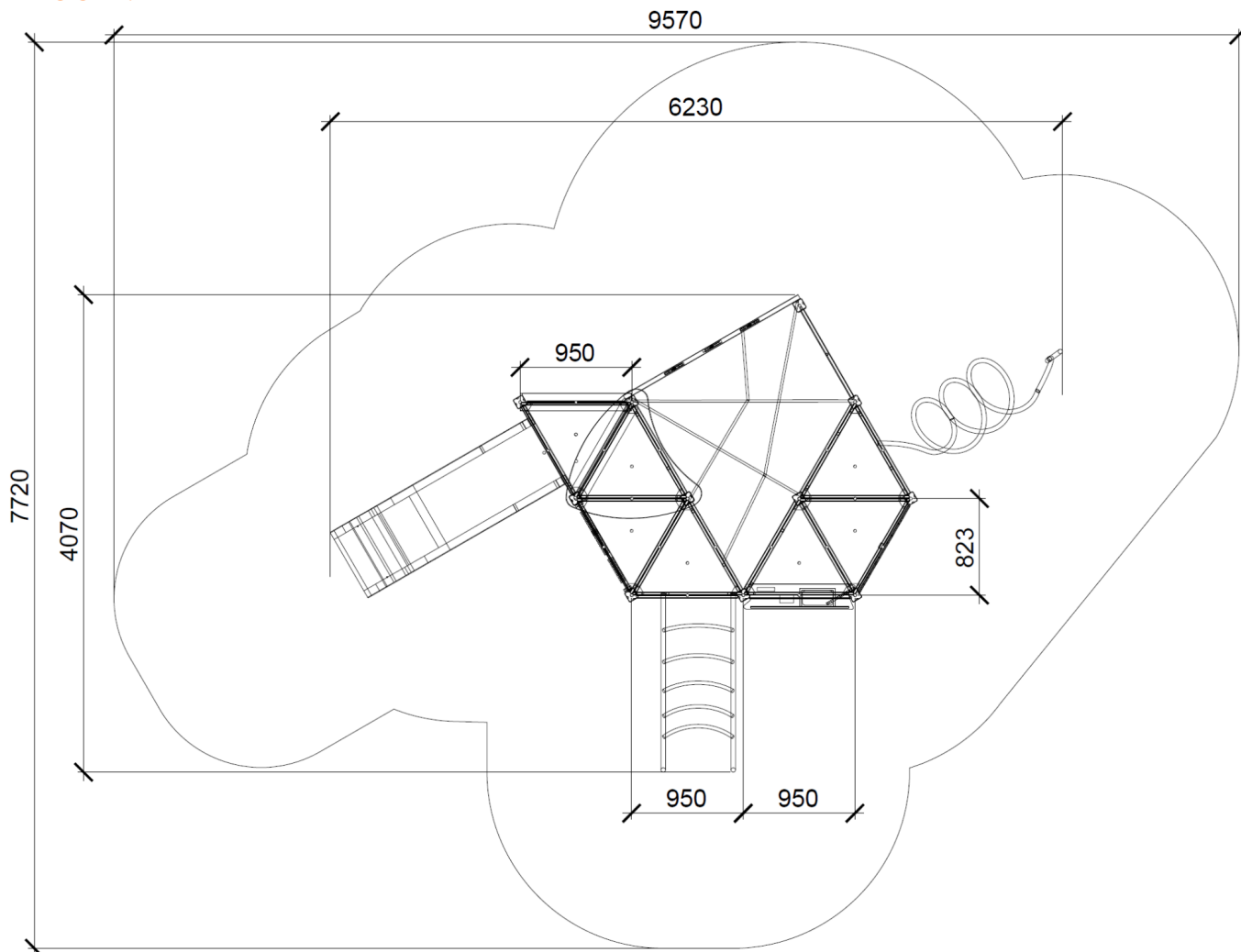
TEHNIČKI OPIS:

Potporni aluminijski okviri profila 90 x 90 mm su eloksirani. Platforma je izrađena od 20 mm HDPE protuklizne ploče koja je montirana u aluminijski okvir 1290 x 1290 mm. Bočne panele, brojač, stepenice i sat izrađeni su od HDPE plastike debljine 12/15/19 mm. Stup za penjanje, horizontalne i vertikalne ljestve izrađene su od nehrđajućeg čelika. Okvir je izrađen od

anodiziranog aluminija. Tobogani su izrađeni od polietilena (termoplasta). Uže i elementi za penjanje izrađeni su od PP (polipropilena). Uže je debljine 16 mm s čeličnim pojačanjem povezano aluminijskim konektorima. Spojni materijal je izrađen od nehrđajućeg čelika. Svi elementi konstrukcije su bez potrebe za održavanjem i dizajnirani kao **ANTIVANDAL**.

Vrsta utjecajne površine prema **HRN EN 1176-1**, čl. 4.2.8.5.: kora malča, drvena sječka, pijesak, šljunak, ostali materijali i ostale debljine.

TLOCRT:



PLAN KONTROLE:

Vizualna kontrola – 1x tjedno, obavlja operater

Operativna kontrola – 4x godišnje, obavlja operater

Godišnja glavna kontrola – 1x godišnje, obavlja ovlaštena osoba