

Kataloški broj / Naziv:
2-TH1000K KNAPO



OPIS:

Igrališna sprava u obliku kućice namijenjena za igru, klizanje, penjanje, ljuljanje i veranje, koja nudi gotovo sve za savršenu zabavu.

SADRŽI:

Nosivi stupovi od aluminijskih profila, jednu kulu s krovom, jednu kulu bez krova, penjački zid s otvorima i penjačkim hvatištima, dvije ljuljačke s klasičnim sjedalima, otvoreni tobogan, pokretni ravni užetni most, stepenice s rukohvatom i bočne panele.

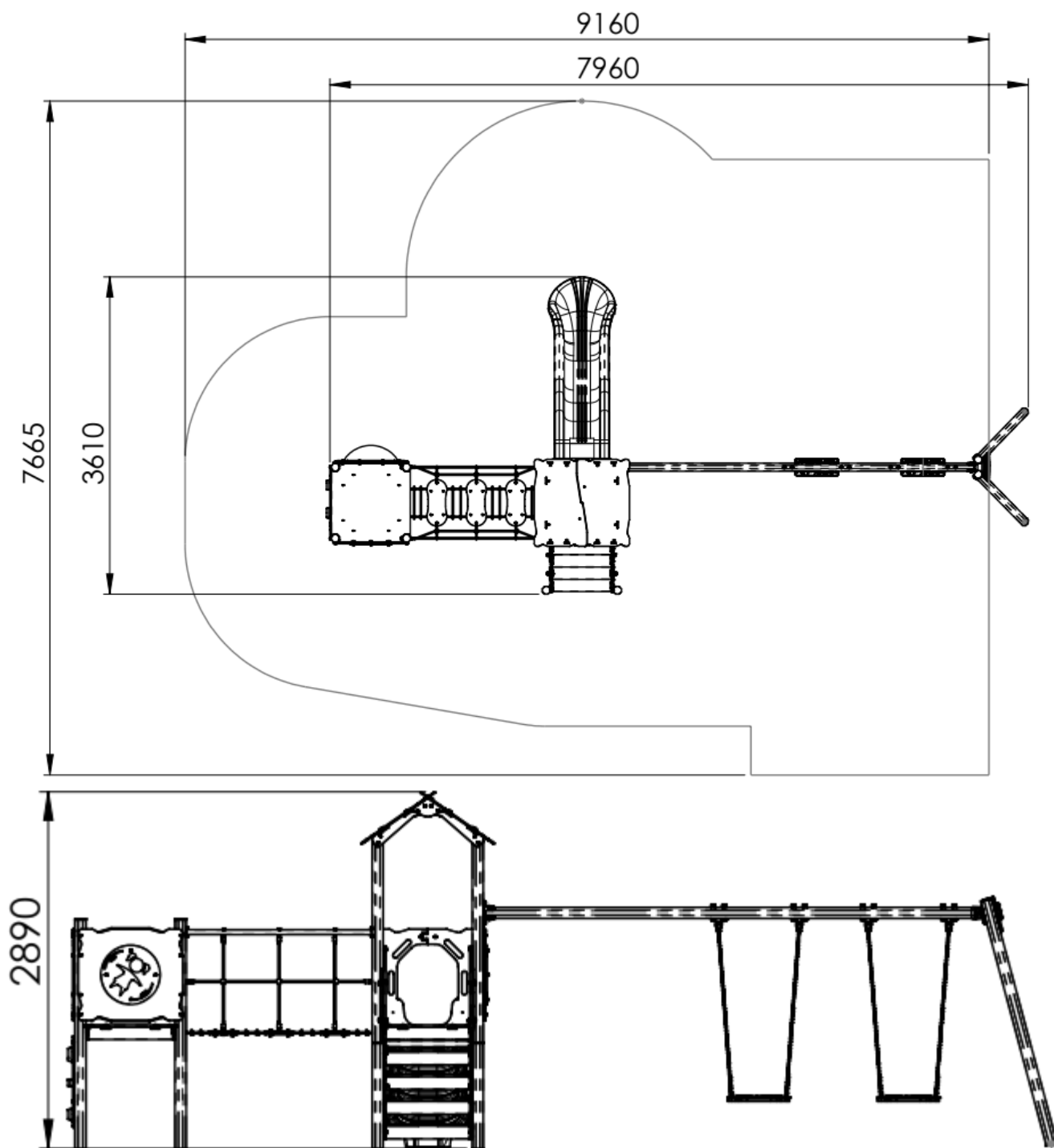
TEHNIČKI OPIS:

Klasifikacija:	kombinirane postave igrača
Dobavljač:	OCTAGO d.o.o.
Namjena:	vanjski protor
Dimenzije:	7960 x 3610 x 2890 mm
Površina pada:	9160 x 7665 mm
Kritična visina pada:	1000 mm
Dobna skupina:	3 – 12 godina
Rezervni dijelovi:	dobavljač

Aluminijski potporni okviri profila 90 x 90 mm obrađeni su elektrolitičkim tretmanom. Platforma i stepenice izrađene su od HDPE ploče debljine 19 mm. Stepenice i bočne ploče izrađene su od HDPE plastike debljine 12/15/19 mm. Metalni dijelovi izrađeni su od nehrđajućeg čelika. Okvir je izrađen od eloksiranog aluminija. Tobogan je izrađen od polietilena (LLDPE). Spojni materijal izrađen je od nehrđajućeg čelika. Svi konstrukcijski elementi ne zahtijevaju održavanje i dizajnirani su kao **ANTIvandal**.

Vrsta udarne površine prema **HRN EN 1176-1**, Čl. 4.2.8.5.: površinski sloj tla, travnjak, kora za malč, drvena sječka, pijesak, šljunak, ostali materijali i druge debljine.

TLOCRT:



PLAN KONTROLE:

Vizualna kontrola – 1x tjedno, obavlja operater

Operativna kontrola – 4x godišnje, obavlja operater

Godišnja glavna kontrola – 1x godišnje, obavlja ovlaštena osoba