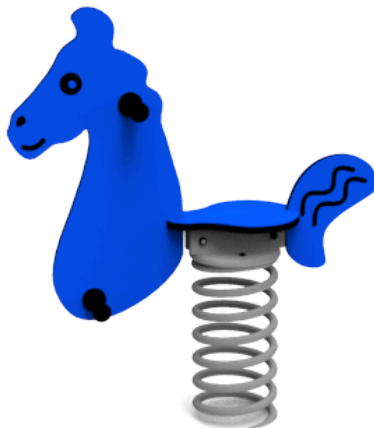


Kataloški broj / proizvod:

**A301 – OPRUŽNA LJULJAČKA KONJIC**



## OPIS:

Opružna ljuljačka u obliku konjića s plastičnim sjedištem i ručkama. Ovaj dječji element prikladan je kao dodatak dječjem igralištu. Namijenjen je prvenstveno djeci u dobi od 2 do 6 godina. Primarno kretanje ljuljačke je naprijed-natrag. Nosiva opruga ima dovoljan otpor, stoga je potrebno primijeniti snagu kako bi se element pokrenuo.

## SADRŽAJ:

Nosiva metalna opruga, konstrukcija i sjedalo od plastike, plastične ručke.

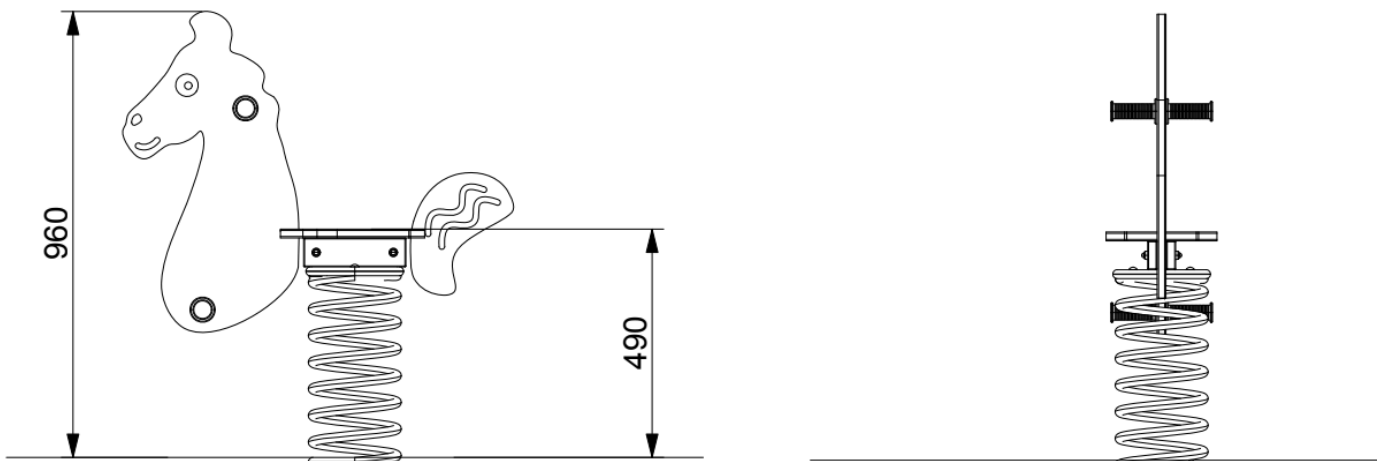
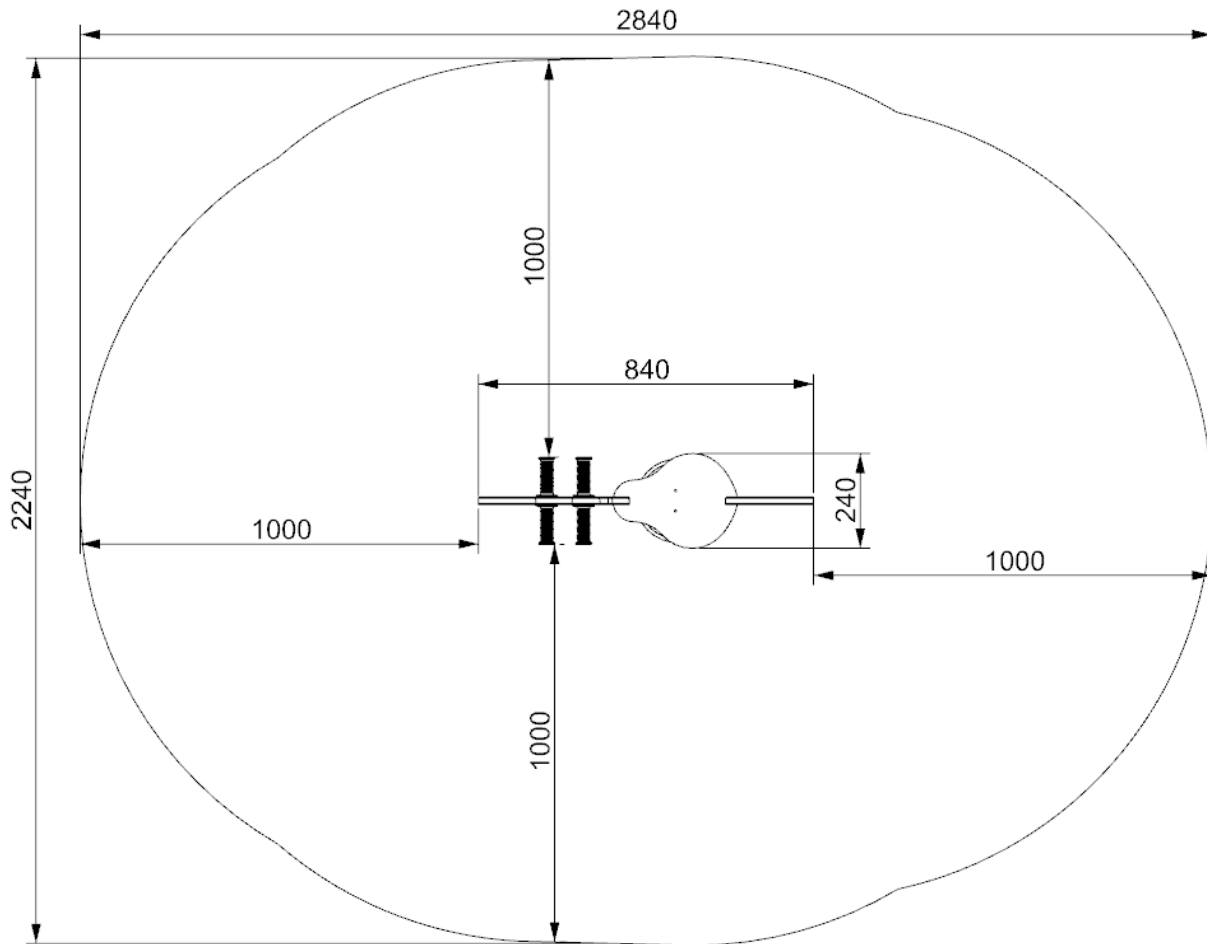
Kategorija:	ljuljačke
Dobavljač:	OCTAGO d.o.o.
Namjena:	eksterijer
Dimenzije:	840 x 240 x 960 mm
Područje pada:	2840 x 2240 mm
Kritična visina pada:	490 mm
Dobna skupina:	2 – 6 godina
Rezervni dijelovi:	dobavljač

## TEHNIČKI OPIS:

Plastično sjedalo i bočna ploča izrađeni su od HDPE plastike debljine 12/15/19 mm sa zaobljenim rubovima radi sigurnosti. Ručke su izrađene od polietilena. Čelična opruga marke Eibach debljine 18 mm. Sidro za pričvršćivanje elementa izrađeno je od čelika s vrućim cinčanjem. Spojni materijal je od nehrđajućeg čelika. Svi dijelovi konstrukcije su bez potrebe za održavanjem i dizajnirani su kao ANTIvandal.

Vrsta površine za pad prema STN EN 1176-1, članak 4.2.8.5.: zemlja, travnjak, malč kora, drvena sjekča, pijesak, šljunak, drugi materijali i različite debljine.

## TLOCRT:



## PLAN KONTROLE:

Vizualna kontrola – jednom tjedno od strane operatera

Operativna kontrola – četiri puta godišnje od strane operatera

Glavna godišnja kontrola – jednom godišnje od strane ovlaštene osobe