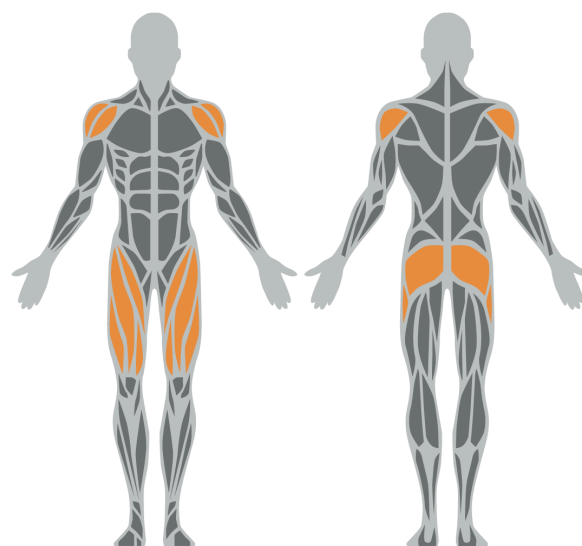


Kataloški broj / proizvod:
SM116 - ORBITREK



OPIS:

Fitness oprema na otvorenom prostoru za vježbanje, jačanje i razvoj bedrenih i glutealnih mišića te mišića ramena. Predviđeno za 1 osobu.

SADRŽI:

Potporni stup od čeličnog profila, čelične ručke, gumene ručke, plastični čepovi za pokrivanje materijala za sidrenje i povezivanje, spojni element, čelično sidro i plastični čep.

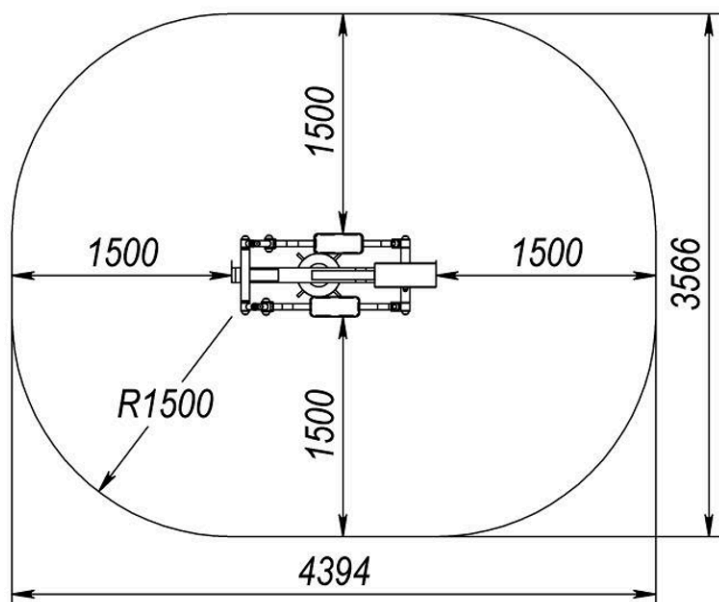
TEHNIČKI OPIS:

Klasifikacija:	fitness oprema na otvorenom prostoru
Dobavljač:	OCTAGO d.o.o.
Namjena:	vanjska
Dimenzije:	1394 x 566 x 1779 mm
Područje utjecaja:	4394 x 3566 mm
Kritična visina pada:	480 mm
Težina:	96,7 kg
Maksimalna nosivost:	130 kg
Dobna kategorija:	14+ godina
Korišteni materijal:	konstrukcijski čelik, plastika, guma, nehrđajući čelik
Obrada površine:	pjeskarenje, boja u prahu
Rezervni dijelovi:	dobavljač

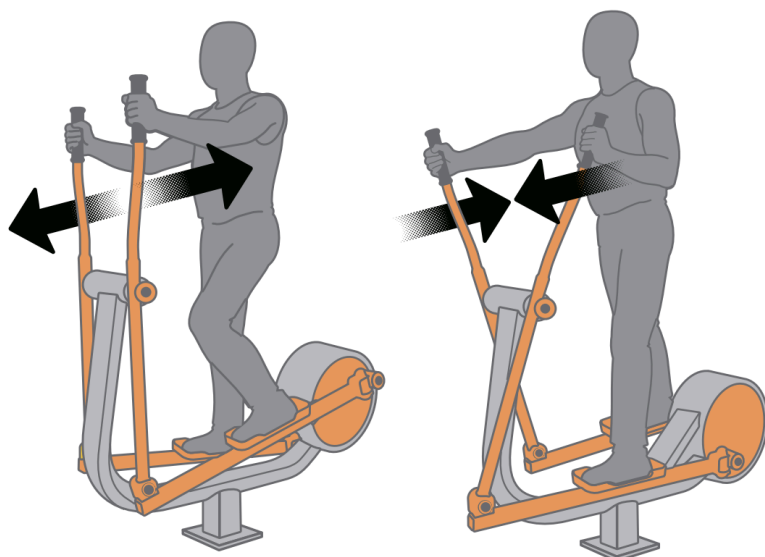
Čelični profil je premazan antikoroziivnom zaštitom, a zatim je površinski lakiran pečenim lakom u prahu. Plastični čepovi i poklopac izrađeni su od polietilena. Spojni materijal je izrađen od nehrđajućeg čelika. Svi elementi sprave ne zahtijevaju održavanje i **otporni su na vandalizam**.

Vrsta utjecajne površine prema **HRN EN 16630**, Članak 4.3.14.3.2.: beton/kamen, asfaltne površine, površinski sloj tla, travnjak, kora malča, drvena sječka, pijesak, šljunak, ostali materijali i ostale debljine.

TLOCRT:



KORIŠTENJE SPRAVE:



PROVJERITE PLAN:

Vizualni pregled - jednom tjedno obavlja operater

Operativni pregled – obavlja operater 4 puta godišnje

Glavni godišnji pregled – obavlja ga jednom godišnje ovlaštena osoba