

Kataloški broj / proizvod:  
**5-TH1500C JAMES**



## OPIS:

Set za igru u dizajnu kućice dizajniran za igru, klizanje, penjanje, držanje za ruke i penjanje, koji nudi gotovo sve za savršenu zabavu.

## SADRŽI:

Potporni aluminijski profili, 3 kupole s krovom, 1 kupola bez krova, 2 tunela, 3 tobogana, 2 mosta, bar za majmune, mreža za penjanje po užetu, bar za majmune, stepenice, bočne stranice.

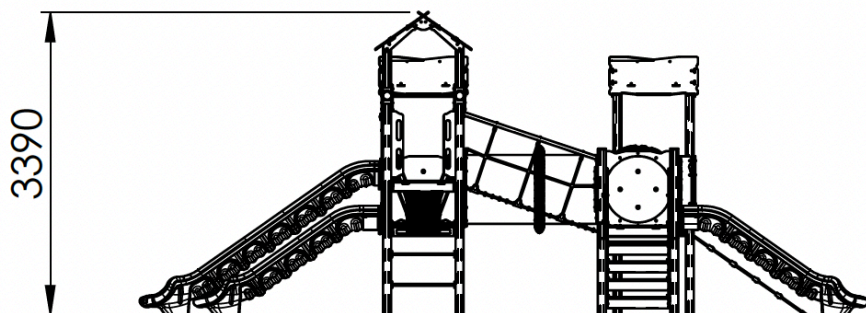
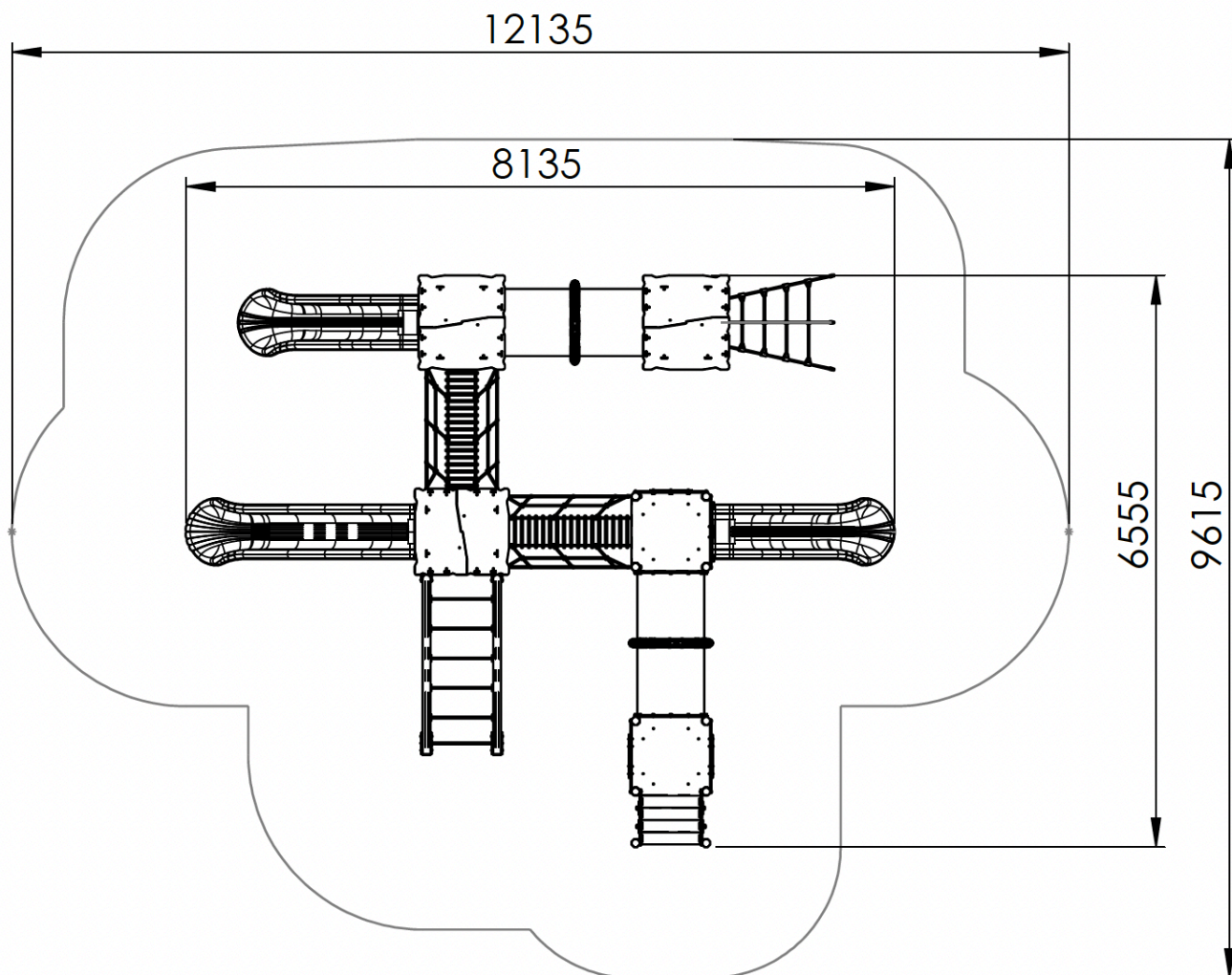
Klasifikacija:	kombinirane postave igrača
Dobavljač:	OCTAGO d.o.o.
Namjena:	vanjski prostor
Dimenzije:	8135 x 6125 x 3390 mm
Područje utjecaja:	12135 x 9185 mm
Kritična visina pada:	1500 mm
Dobna kategorija:	3 - 12 godina
Rezervni dijelovi:	dobavljač

## TEHNIČKI OPIS:

Aluminijski potporni okviri profila 90 x 90 mm obrađeni su elektrolitičkim tretmanom. Platforma i stepenice izrađene su od HDPE ploče debljine 19 mm. Stepenice i bočne ploče izrađene su od HDPE plastike debljine 12/15/19 mm. Metalni dijelovi izrađeni su od nehrđajućeg čelika. Okvir je izrađen od eloksiranog aluminija. Tobogan je izrađen od polietilena (LLDPE). Spojni materijal izrađen je od nehrđajućeg čelika. Svi konstrukcijski elementi ne zahtijevaju održavanje i dizajnirani su kao **ANTIVandal**.

Vrsta udarne površine prema **HRN EN 1176-1**, Čl. 4.2.8.5.: površinski sloj tla, travnjak, kora za malč, drvena sječka, pijesak, šljunak, ostali materijali i druge debljine.

## TLOCRT:



## PLAN KONTROLE:

Vizualna kontrola – 1x tjedno, obavlja operater

Operativna kontrola – 4x godišnje, obavlja operater

Godišnja glavna kontrola – 1x godišnje, obavlja ovlaštena osoba