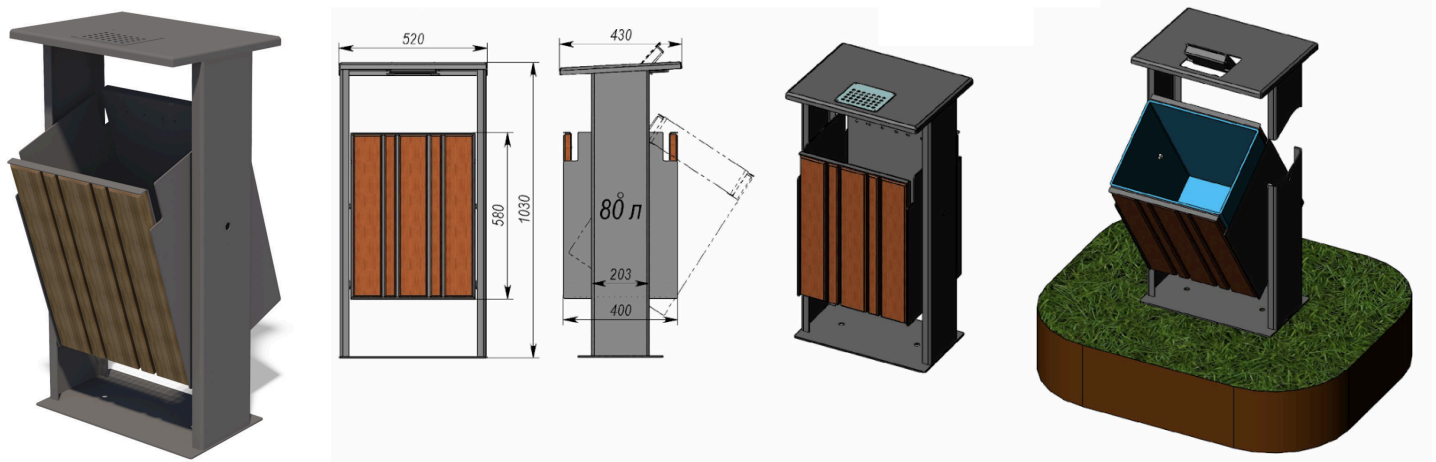


Proizvod / kataloški broj:

## KOŠ ZA OTPATKE S POKLOPCEM / LP204



### OPIS:

Vanjski koš za otpatke s poklopcem, s pocinčanom unutarnjom uklonjivom posudom i nehrđajućim gasiocem cigareta, izrađena je od masivne konstrukcije. Prednja i stražnja strana koša izrađene su od borovih drvenih lamela. Sve noge mogu se čvrsto pričvrstiti na podlogu vijcima ili betoniranjem. Namijenjena je za ugradnju u gradska ili parkovna okruženja.

### SADRŽI:

Čelični okvir s nadstrešnicom, čelični preklopni okvir, pocinčanu uklonjivu posudu, 10 komada drvenih lamela, preklopni čelični okvir za gašenje cigareta, nehrđajući gasioc cigareta.

Kategorija:	Urbani mobilijar
Dobavljač:	OCTAGO d.o.o.
Namjena:	vanjski prostor
Dimenzije (DxŠxV):	520 x 430 x 1030 mm
Ugradnja:	Na pločnik ili u betonsku podlogu pomoću navojnih šipki
Kapacitet:	80 l
Težina:	62,8 kg
Upotrijebljeni materijali:	Konstrukcijski čelik, nehrđajući čelik, pocinčani lim, borovo drvo
Površinska obrada:	Pjeskarenje, praškasta boja, lak
Rezervni dijelovi:	Dobavljač

### TEHNIČKI OPIS:

Čelični profil je tretiran antikorozivnom zaštitom, a zatim površinski obrađen lakom pečenim u prahu. Borovo drvo je zaštićeno individualnom tehnologijom obrade drva koju je razvio Remmers. Pričvršćivači su izrađeni od nehrđajućeg čelika. Svi elementi uređaja ne zahtijevaju održavanje i dizajnirani su kao **ANTIVandal**.

### PLAN KONTROLE:

Vizualna kontrola – 1x tjedno, obavlja operater  
 Operativna kontrola – 4x godišnje, obavlja operater  
 Godišnja glavna kontrola – 1x godišnje, obavlja ovlaštena osoba