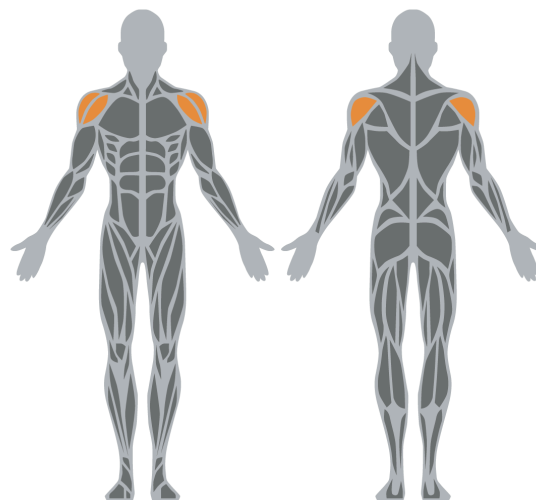


Kataloški broj / proizvod

KF802-S - POTISAK ZA RAMENA



OPIS:

Fitness oprema na otvorenom prostoru za vježbanje, jačanje i razvoj mišića ramena. Namijenjeno za upotrebu jednog korisnika.

SADRŽI:

Konstrukcija od čeličnog profila 120 x 40 x 3 mm i 80 x 40 x 3 mm, par utega od 30 kg koji se ručno podešavaju klizanjem po vodilici, plastično sjedalo i naslon debljine 15 mm, gumene ručke i graničnici, plastični čepovi za pokrivanje materijala za sidrenje i povezivanje, materijal za povezivanje.

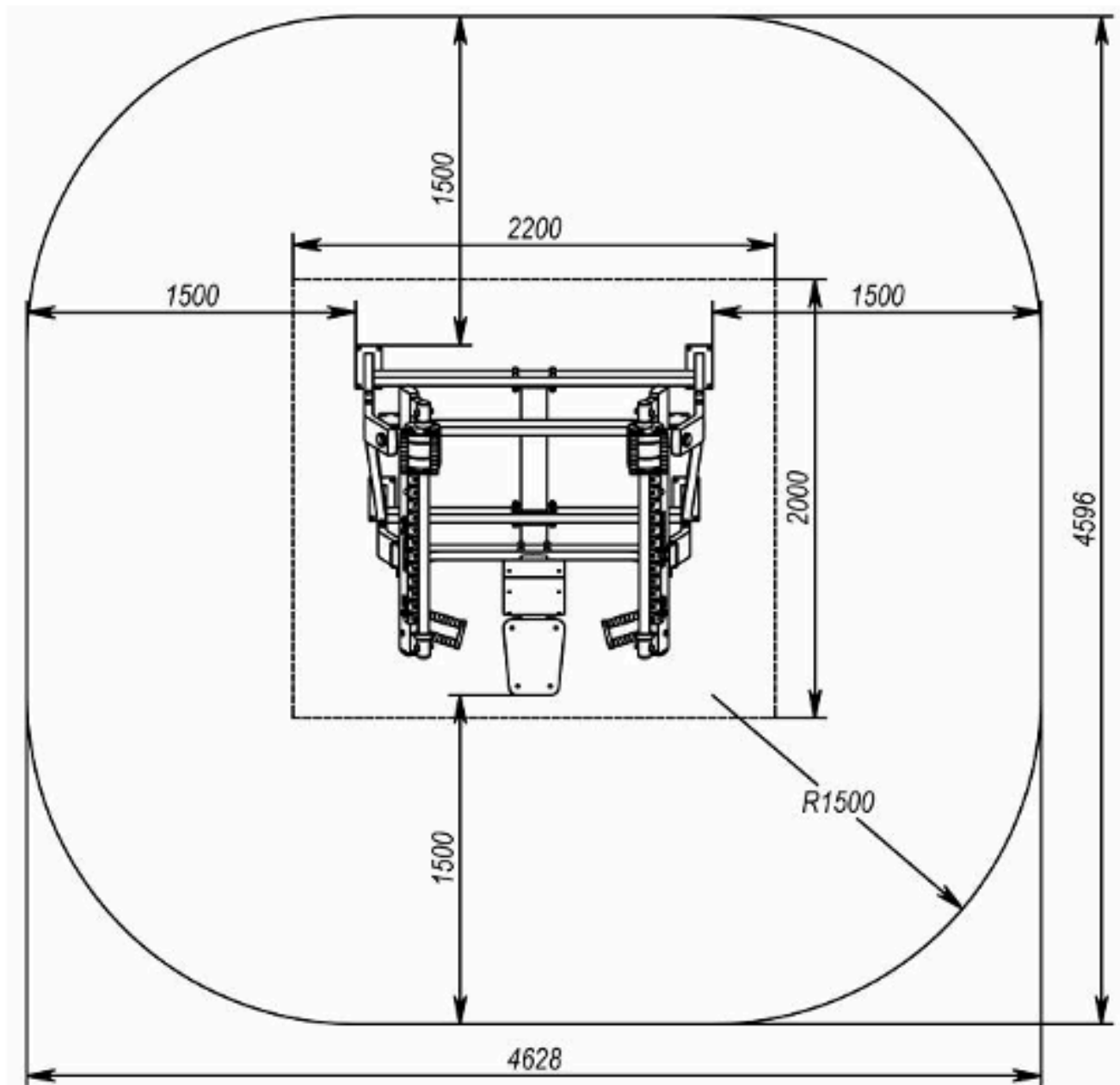
TEHNIČKI OPIS:

Klasifikacija:	fitness oprema na otvorenom prostoru
Dobavljač:	OCTAGO d.o.o.
Namjena:	vanjski prostor
Dimenzije:	1600 x 1630 x 1500 mm
Područje utjecaja:	4596 x 4628 mm
Kritična visina pada:	450 mm
Težina:	238 kg
Maksimalna nosivost:	150 kg
Dobna kategorija:	14+ godina
Korišteni materijal:	konstrukcijski čelik, plastika, guma, nehrđajući čelik
Obrada površine:	pjeskarenje, boja u prahu
Rezervni dijelovi:	dobavljač

Čelični nosivi profil, čelične ručke i čelični utezi sprave tretirani su antikorozivnom zaštitom, a zatim površinski lakirani pečenim lakom u prahu. Plastično sjedalo izrađeno je od HDPE plastike debljine 15 mm. Ručke i graničnici izrađeni su od gume. Utikači i čepovi izrađeni su od polietilena (PE). Vodilice i materijal za povezivanje izrađeni su od nehrđajućeg čelika. Svi elementi sprave ne zahtijevaju održavanje i **otporni su na vandalizam.**

Vrsta utjecajne površine prema **HRN EN 16630**, umjetnost 4.3.14.3.2.: beton/kamen, asfaltne površine, površinski sloj tla, travnjak, kora malča, drvena sječka, pijesak, šljunak, ostali materijali i ostale debljine.

TLOCRT:



PLAN KONTROLE:

Vizualna kontrola – 1x tjedno, obavlja operater

Operativna kontrola – 4x godišnje, obavlja operater

Godišnja glavna kontrola – 1x godišnje, obavlja ovlaštena osoba