

Kataloški broj / Naziv:  
**1-TH1000BC ALMA**



## OPIS:

Igraći set s jednim toboganom i dvije ljuljačke dizajniran za ljuljanje i spuštanje, nudeći gotovo sve za savršenu zabavu.

## SADRŽI:

Nosivi stupovi izrađeni od aluminijskih profila, 1 toranj s krovom, 1 otvoreni tobogan, 2 sjedala za stariju djecu, stepenice s ogradom i bočnim pločama.

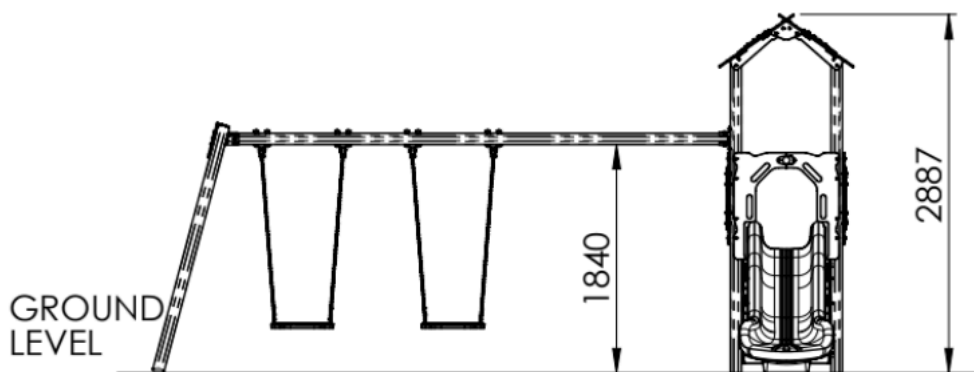
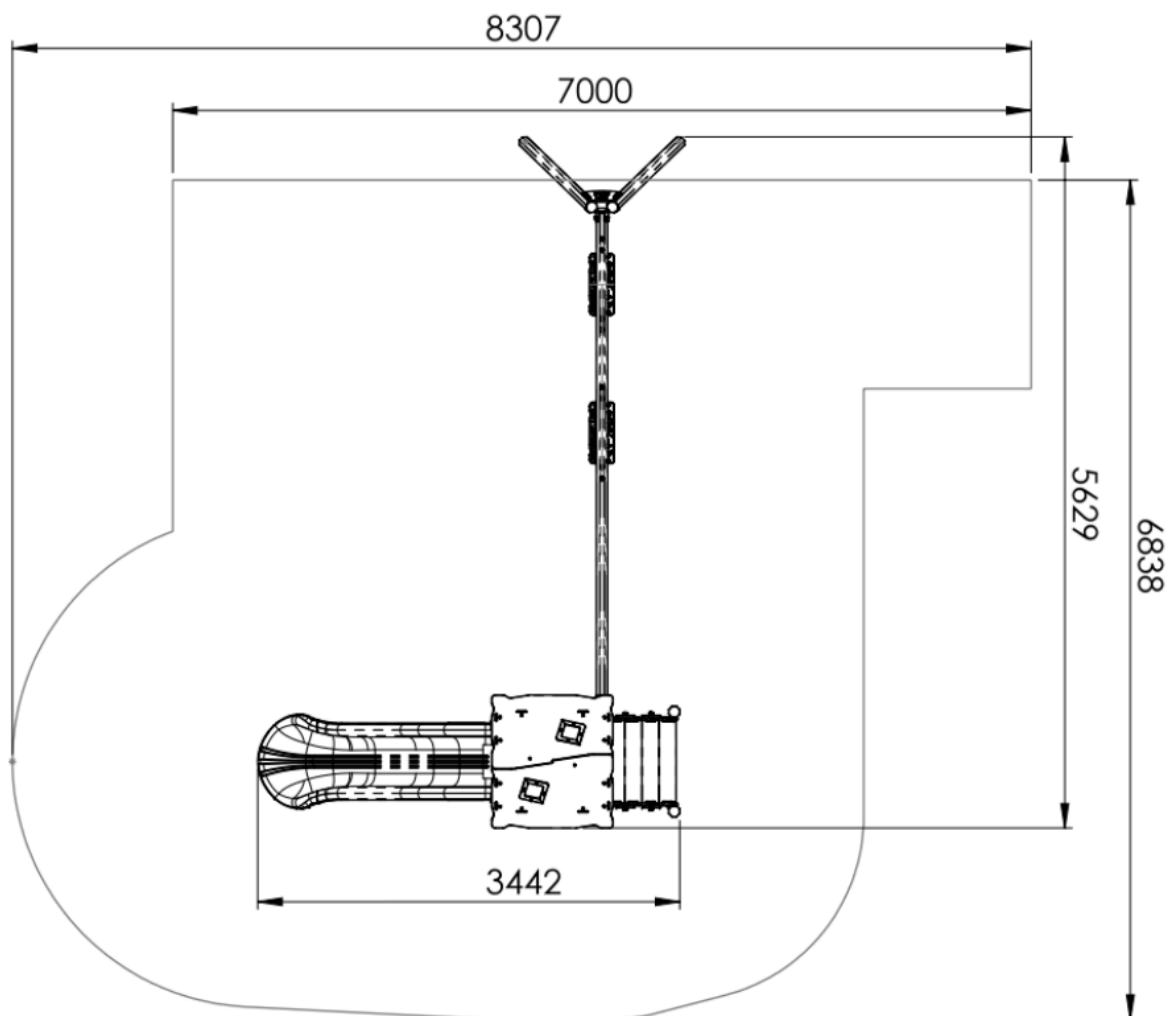
## TEHNIČKI OPIS:

Klasifikacija:	kombinirane igrališne sprave
Dobavljač:	OCTAGO d.o.o.
Namjena:	vanjski prostor
Dimenzije:	5629 x 3610 x 2887 mm
Područje utjecaja:	8474 x 6838 mm
Kritična visina pada:	1000 mm
Dobna kategorija:	3 - 12 godina
Rezervni dijelovi:	dobavljač

Osmerokutni aluminijski potporni stupovi profila 90 x 90 mm obrađeni elektrokemijskom obradom. Platforma dimenzija 880 x 880 mm izrađena je od protuklizne HDPE plastike debljine 19 mm. Nadstrešnice, ograde i bočne ploče izrađene su od HDPE plastike debljine 12/15/19 mm. Stepenice su izrađene od HDPE ploče debljine 19 mm dimenzija 678 x 140 mm. Tobogan je izrađen od polietilena (termoplastike). Metalni dijelovi izrađeni su od nehrđajućeg čelika. EN certificirano gumeno sjedalo je s aluminijskim ojačanjem. Spojni materijal izrađen je od nehrđajućeg čelika. Svi konstrukcijski elementi ne zahtijevaju održavanje i dizajnirani su kao **ANTIvandal**.

Vrsta udarne površine prema **HRN EN 1176-1**, Čl. 4.2.8.5.: travnjak, površinski sloj tla, kora za malč, drvena sječka, pijesak, šljunak, ostali materijali i druge debljine.

## TLOCRT:



## PLAN KONTROLE:

Vizualna kontrola – 1x tjedno, obavlja operater

Operativna kontrola – 4x godišnje, obavlja operater

Godišnja glavna kontrola – 1x godišnje, obavlja ovlaštena osoba