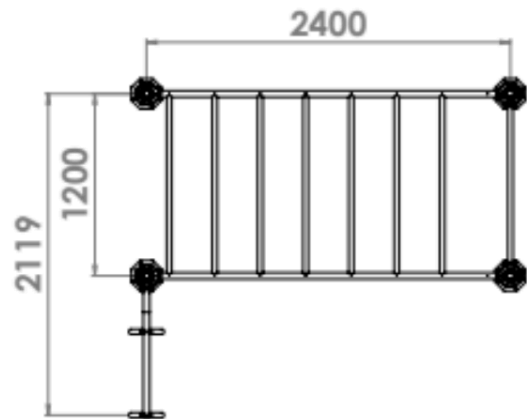
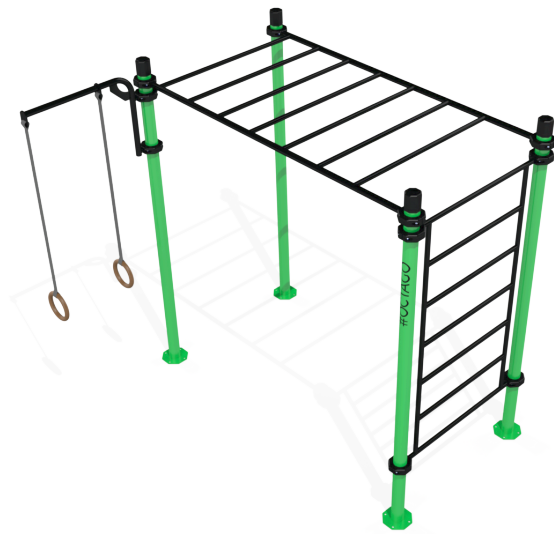


Kataloški broj / Naziv:

OCTAGO G4

TLOCRT:



Konstrukcija je namijenjena za street workout, fitness i freestyle. Sastoji se od horizontalnog i vertikalne ljestve zavjesa za gimnastičke prstenove. Ovi elementi pružaju prostor za zgibove, vježbanje zgibova s različitim hvatovima i druge vježbe. Odrasli će u njima posebno uživati. Zahvaljujući korištenim materijalima, konstrukcija ima izvrsnu stabilnost.

Vrsta proizvoda: Oprema za vježbanje s vlastitom težinom na otvorenom.
Upotreba: Oprema za fitness na otvorenom, trening snage i kondicije.
Određivanje: Šira javnost, mladi od 15 godina, odrasli.

Proizvođač: OCTAGO d.o.o.
Modifikacija: G4

Konstruktivske dimenzije: 2400 x 2119 x 2550 mm
Dimenzije područja: 5400 x 5619 mm
Maksimalna visina pada: 2400 mm
Korišteni materijal: konstrukcijski čelik, plastika
Površinska obrada: pečena epoksidna smola, praškasti premaz
Profil stupca: okrugli, 88,9 x 4 mm
Profil šipki, ljestava: 33,7 x 3,2 mm
Težina: 250 kg - 275 kg ovisno o vrsti sidrišta

Raspon boja: RAL paleta
Norma: HRN EN 166 30

Broj lokacija: 4
Kapacitet: 4 osobe
Montaža: 3 - 5 sati
Vrijeme isporuke: 4 tjedna
Mjesto proizvodnje: Slovačka

TEHNIČKI OPIS ELEMENATA

Minimalni zahtjevi:

- potpuna antikoroziivna obrada svih konstrukcijskih elemenata,
- čelični stupovi s debljinom stijenke od najmanje 4 mm,
- čelične šipke s debljinom stijenke od najmanje 3,2 mm,
- čelični rukohvati s debljinom stijenke od najmanje 4 mm,
- elementi su spojeni pomoću čahure s podesivom visinom, a ne fiksnim zavarom,
- bez drvenih dijelova konstrukcije,
- certifikat igrališta prema standardu **HRN EN 16630:2015**,
- čvrsto sidrenje konstrukcije kemijskim sidrom na betonske temelje ili ploču,
- komaksitna površinska obrada konstrukcije,
- nalaze se na konstrukciji **QR kodovi za pristup aplikaciji s primjerima vježbi**,
- zemlja proizvodnje: **Slovačka**.

Kratak opis seta:

vertikalne i horizontalne ljestve, vješalica za gimnastičke kolutove

Specifikacija montaže:

- 4 kom okruglih stupova - visina iznad udarne površine 2550 mm, promjer 88,9 mm, minimalna debljina stijenke 4 mm,
- 1 kom horizontalne ljestve - visina iznad površine za podest 2400 mm, duljina 2400 mm, širina 1200 mm, promjer šipki 33,7 mm, promjer prečki 42 mm,
- 1 kom vertikalne ljestve - visina iznad površine za slijetanje 2400 mm, duljina 1950 mm, širina 1100 mm, promjer šipki 33,7 mm, promjer prečki 33,7 mm,
- 1 kom. ovjes za gimnastičke kolutove - visina iznad površine za doskok 2500 mm, duljina 750 mm, širina ovjesa koluta 600 mm,