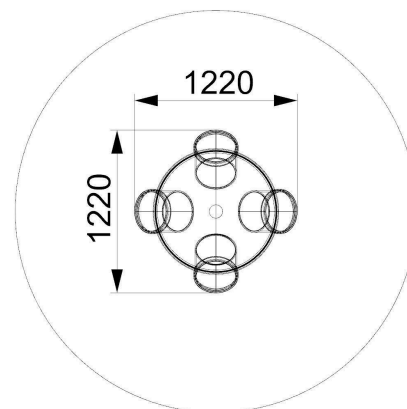
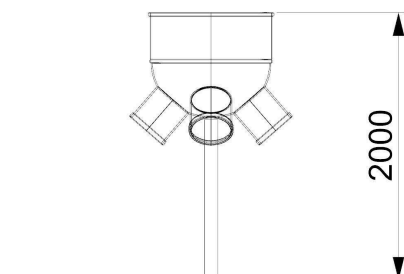


Kataloški broj / Naziv:
AM110 - ZVONCE

TLOCRT:



OPIS:

Tematski element namijenjen ubacivanju lopti, koje nasumično ispadaju iz jednog od otvora. Element ima zabavni karakter.

SADRŽI:

Glavna košara i četiri otvora u različitim bojama za nasumično ispadanje lopte.

| | |
|-----------------------|-----------------------|
| Kategorija: | tematski elementi |
| Dobavljač: | OCTAGO d.o.o. |
| Namjena: | vanjski prostor |
| Dimenzije: | 1220 x 1220 x 2000 mm |
| Površina pada: | 4220 x 4220 mm |
| Kritična visina pada: | – |
| Dobna skupina: | – |
| Rezervni dijelovi: | dobavljač |

TEHNIČKI OPIS:

Nosivi aluminijski profili dimenzija 90 x 90 mm obrađeni su eloksiranjem. Sjedišta i završne kapice izrađeni su od HDPE plastike debljine 12/15/19 mm sa zaobljenim rubovima radi sigurnosti. Ručke su izrađene od nehrđajućeg čelika. Sidro za učvršćivanje elementa izrađeno je od metala s vrućim cinčanjem. Odbojnik je izrađen od meke gume. Svi spojni elementi izrađeni su od nehrđajućeg čelika. Svi dijelovi konstrukcije su bez potrebe za održavanjem i dizajnirani su kao **ANTIVANDAL**.

Vrsta podloge prema **HRN EN 1176**: zemlja, trava, malč kora, drveni sjeckanci, pijesak, šljunak, drugi materijali i druge debljine.

PLAN KONTROLE:

Vizualna kontrola – 1x tjedno, obavlja operater
Operativna kontrola – 4x godišnje, obavlja operater
Godišnja glavna kontrola – 1x godišnje, obavlja ovlaštena osoba