

Kataloški broj / Naziv:
2-TH1500H ANNA



OPIS:

Igrališna kombinacija s dvije kule s krovom na različitim visinama, tri tobogana, užetnim mostom, interaktivnim panelima, bočnim panelima i stepenicama s ogradom u dizajnu kućice.

SADRŽI:

Nosive stupove od aluminijskih profila, dvije kule s krovom na različitim visinama, tri otvorena tobogana, pokretni kosi užetni most, dva interaktivna panela, stepenice s ogradom i bočne panele.

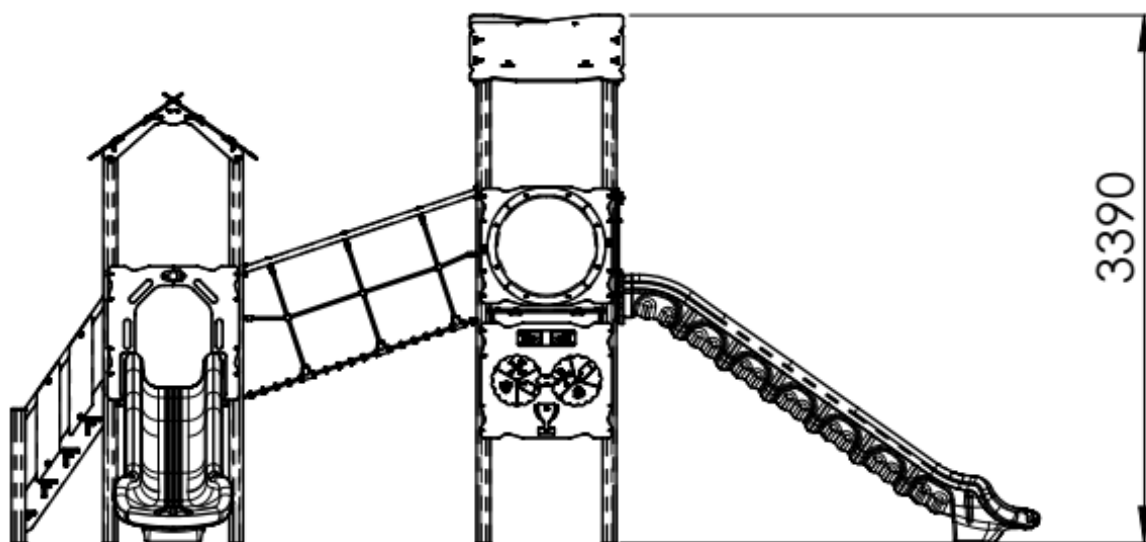
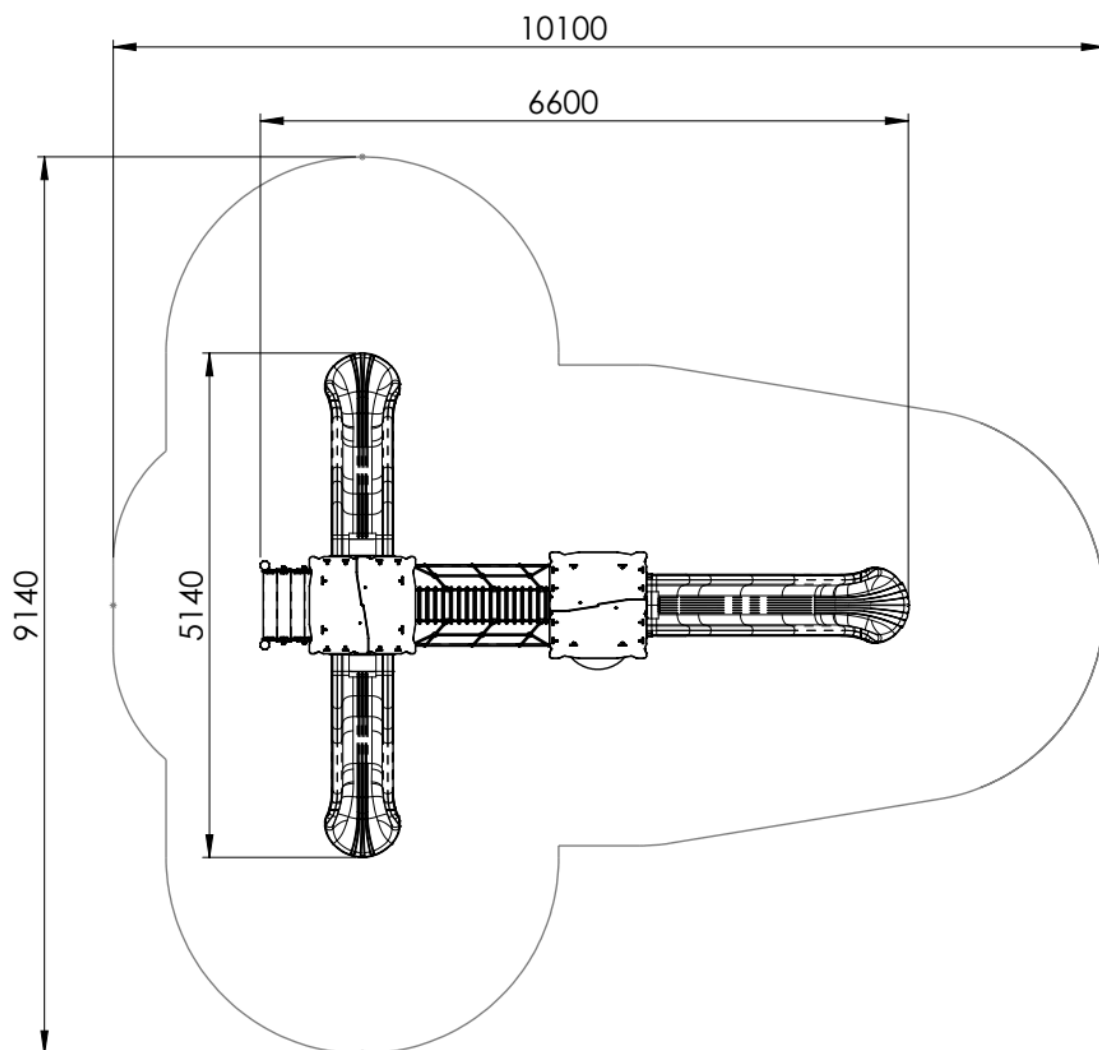
TEHNIČKI OPIS:

Kategorija:	kombinirane igrališne sprave
Dobavljač:	OCTAGO d.o.o.
Namjena:	vanjska uporaba
Dimenzije:	6600 × 5140 × 3390 mm
Sigurnosna zona:	10100 × 9140 mm
Kritična visina pada:	1500 mm
Dobna skupina:	3 – 12 godina
Rezervni dijelovi:	osigurava dobavljač

Aluminijski potporni okviri profila 90 x 90 mm obrađeni su elektrolitičkim tretmanom. Platforma i stepenice izrađene su od HDPE ploče debljine 19 mm. Stepenice i bočne ploče izrađene su od HDPE plastike debljine 12/15/19 mm. Metalni dijelovi izrađeni su od nehrđajućeg čelika. Okvir je izrađen od eloksiranog aluminija. Tobogan je izrađen od polietilena (LLDPE). Spojni materijal izrađen je od nehrđajućeg čelika. Svi konstrukcijski elementi ne zahtijevaju održavanje i dizajnirani su kao **ANTIVANDAL**.

Vrsta udarne površine prema **HRN EN 1176-1**, Čl. 4.2.8.5.: površinski sloj tla, travnjak, kora za malč, drvena sječka, pijesak, šljunak, ostali materijali i druge debljine.

TLOCRT:



PLAN KONTROLE:

Vizualna kontrola – 1x tjedno, obavlja operater

Operativna kontrola – 4x godišnje, obavlja operater

Godišnja glavna kontrola – 1x godišnje, obavlja ovlaštena osoba