

Kataloški broj / Naziv:  
**2-TH1000G ANATOL**



## OPIS:

Set za igru s 2 tornja, 2 tobogana, tunelom, zidom za penjanje, zidom od užadi, stepenicama i vatrogasnim stupom. Ovaj set nudi gotovo sve za savršenu zabavu.

## SADRŽI:

Nosivi stupovi od aluminijskih profila, 2 tornja s krovom, 2 tobogana, 1 tunel, 1 vatrogasni stup, 1 zid za penjanje, 1 zid za penjanje po užetu, 1 stubište i bočne ploče.

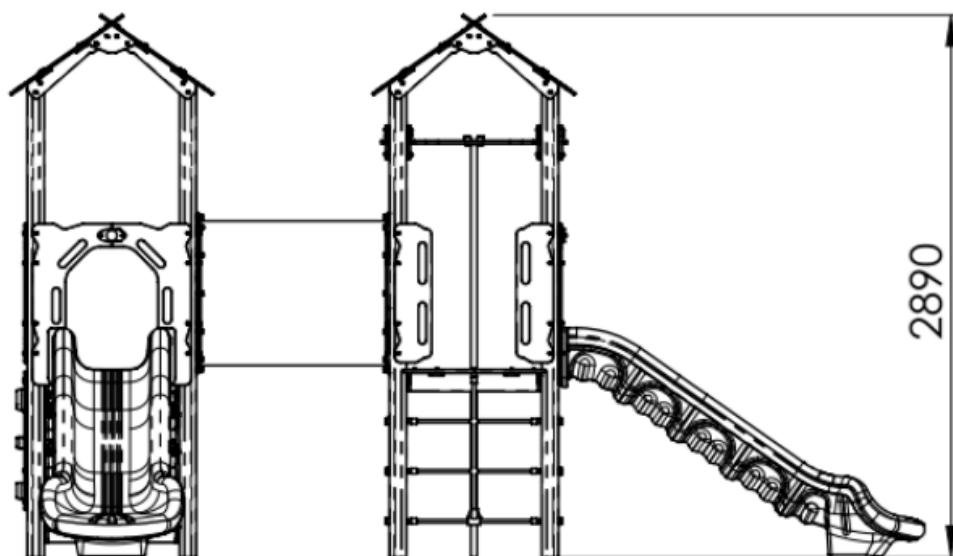
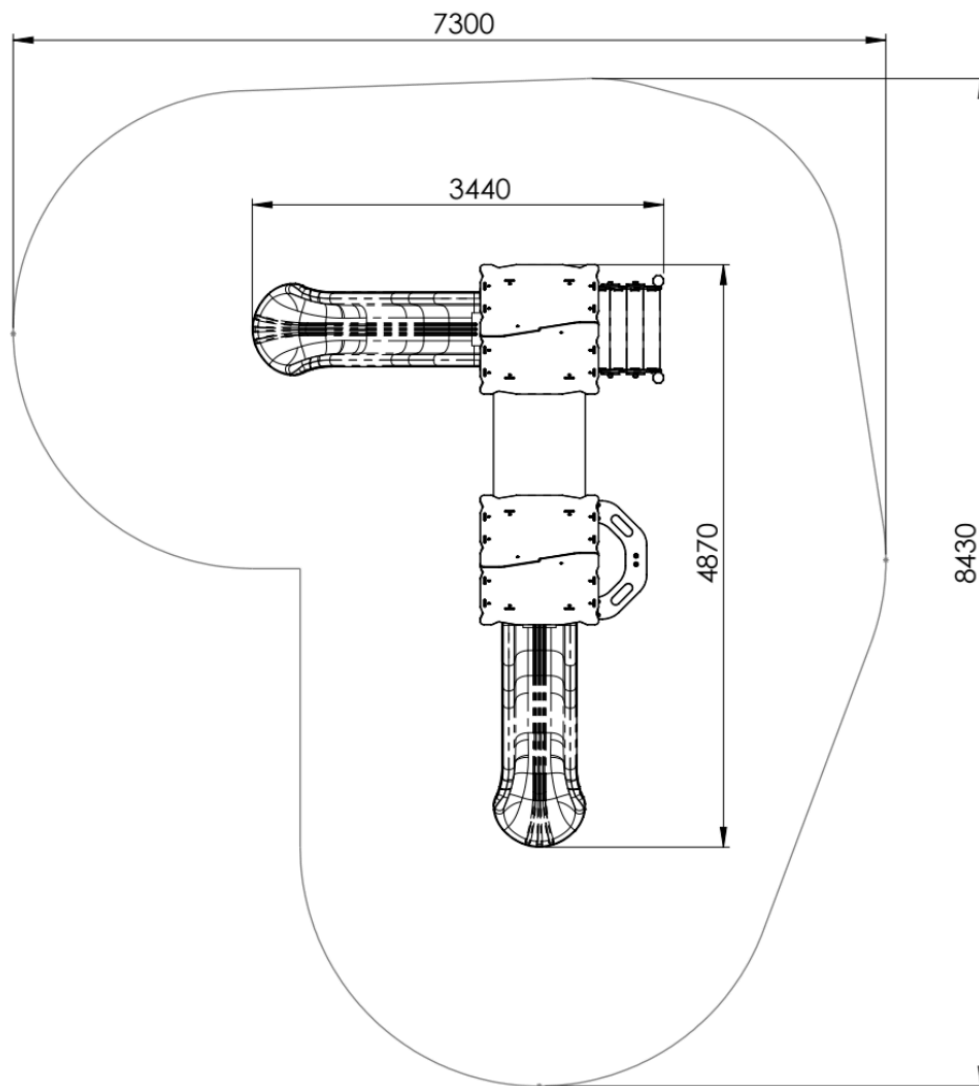
## TEHNIČKI OPIS:

Klasifikacija:	kombinirane postave igrača
Dobavljač:	OCTAGO d.o.o.
Određivanje:	vanjski prostor
Dimenzije:	4870 x 3440 x 2890 mm
Područje utjecaja:	8430 x 7300 mm
Kritična visina pada:	1000 mm
Dobna kategorija:	3 - 12 godina
Rezervni dijelovi:	dobavljač

Aluminijski potporni okviri profila 90 x 90 mm obrađeni su elektrolitičkim tretmanom. Platforme i stepenice izrađene su od HDPE ploče debljine 19 mm. Nadstrešnica, most i bočne ploče izrađeni su od HDPE plastike debljine 12/15/19 mm. Stepenice su izrađene od HDPE protuklizne ploče debljine 20 mm. Metalni dijelovi izrađeni su od nehrđajućeg čelika, okvir je izrađen od eloksiranog aluminija. Užad su izrađena od visokočvrstog poliesterskog materijala. Tobogani i tunel izrađeni su od polietilena (termoplastike). Protivpožarna šipka izrađena je od nehrđajućeg čelika. Spojni materijal izrađen je od nehrđajućeg čelika. Svi konstrukcijski elementi ne zahtijevaju održavanje i dizajnirani su kao **ANTIVandal**.

Vrsta udarne površine prema **HRN EN 1176-1**, Čl. 4.2.8.5.: travnjak, površinski sloj tla, kora za malč, drvena sječka, pijesak, šljunak, ostali materijali i druge debljine.

## TLOCRT:



## PLAN KONTROLE:

Vizualna kontrola – 1x tjedno, obavlja operater

Operativna kontrola – 4x godišnje, obavlja operater

Godišnja glavna kontrola – 1x godišnje, obavlja ovlaštena osoba