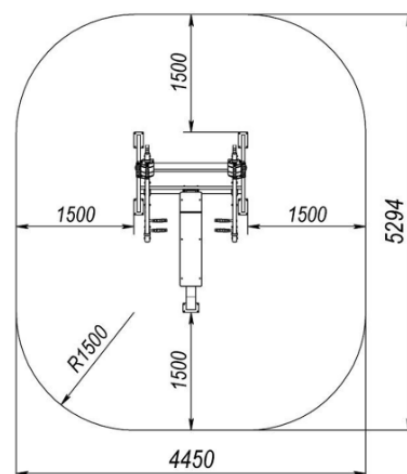
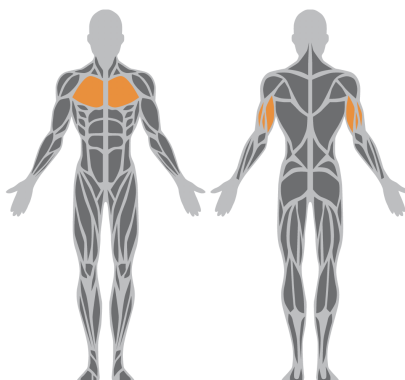


Katalógové číslo / výrobok  
**KF 801 - TLAKY NA LAVIČKE**

## PÔDORYS:



## POPIS:

Exteriérové posilňovacie zariadenie slúžiace na precvičenie, posilnenie a rozvoj svalov hrudníka a tricepsu. Určené pre 1 osobu.

## OBSAHUJE:

Konštrukciu z ocelového profilu 120 x 40 x 3 mm a 80 x 40 x 3 mm, pár 30 kg závaží, ktoré je možné manuálne nastaviť posúvaním po vodiacej tyči, plastový sedák hrúbky 15 mm, gumové rukoväte a dorazy, plastové záslepky na zakrytie kotviaceho a spojovacieho materiálu, spojovací materiál.

## TECHNICKÝ OPIS:

Zaradenie:	exteriérové fitness zariadenie
Dodávateľ:	OCTAGO CORPORATION, j. s. a.
Určenie:	exteriér
Rozmery:	2294 x 1450 x 1218 mm
Dopadová plocha:	5294 x 4450 mm
Kritická výška pádu:	400 mm
Hmotnosť:	198 kg
Maximálna nosnosť:	150 kg
Veková kategória:	14+ rokov
Použitý materiál:	konštrukčná ocel, plast, guma, nehrdzavejúca ocel'
Povrchová úprava:	pieskovanie, prášková farba
Náhradné diely:	dodávateľ

Ocelový nosný profil, ocelové rúčky a ocelové závažia zariadenia sú ošetrené antikoroziou ochranou a následne povrchovo upravené práškovým vypaľovaným lakom. Plastový sedák je z HDPE plastu hrúbky 15 mm. Rukoväte a dorazy sú z gumy. Záslepky a krytky sú z polyetylénu (PE). Vodiace tyče a spojovací materiál je z nehrdzavejúcej ocele. Všetky prvky zariadenia sú bezúdržbové a navrhnuté ako **ANTIVANDAL**.

Druh dopadovej plochy podľa **STN EN 16630**, čl. 4.3.14.3.2.: betón/kameň, asfaltové povrchy, ornica, trávnik, mulčovací kôra, drevné štiepky, piesok, štrk, iné materiály a iné hrúbky.

## PLÁN KONTROL:

Vizuálna kontrola - 1-krát týždenne vykonaná prevádzkovateľom

Prevádzková kontrola – 4-krát ročne vykonaná prevádzkovateľom

Ročná hlavná kontrola – 1-krát ročne vykonaná oprávnenou osobou

