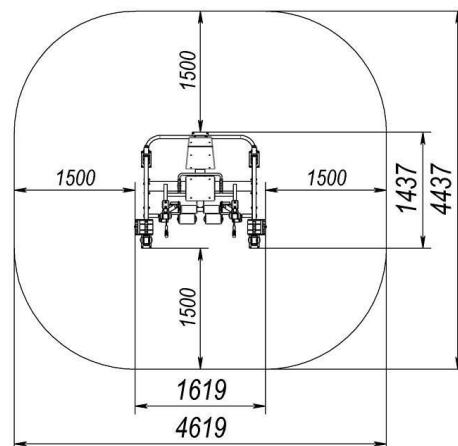
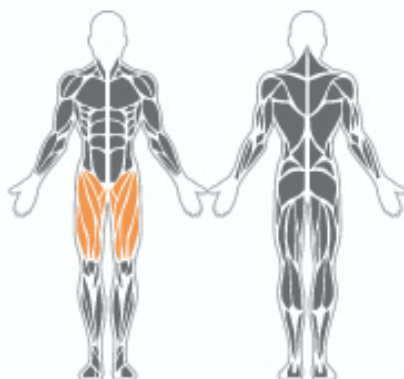


Katalógové číslo / Názov:

KF812 - PREDKOPÁVANIE

PÔDORYS:



POPIS:

Exteriérové posilňovacie zariadenie slúžiace na precvičenie, posilnenie a rozvoj stehenných svalov. Určené pre 1 osobu.

OBSAHUJE:

Konstrukciu z ocelového profilu 120 x 40 x 3 mm a 80 x 40 x 3 mm, pár 30 kg závaží, ktoré je možné manuálne nastaviť posúvaním po vodiacej tyči, plastový sedák a opierka hrúbky 15 mm, gumové rukoväte a dorazy, plastové záslepky na zakrytie kotviaceho a spojovacieho materiálu, spojovací materiál.

TECHNICKÝ OPIS:

| | |
|----------------------|---|
| Zaradenie: | exteriérové fitness zariadenie |
| Dodávateľ: | OCTAGO CORPORATION, j. s. a. |
| Určenie: | exteriér |
| Rozmery: | 1437 x 1362 x 1619 mm |
| Dopadová plocha: | 4437 x 4619 mm |
| Kritická výška pádu: | 518 mm |
| Hmotnosť: | 247 kg |
| Maximálna nosnosť: | 150 kg |
| Veková kategória: | 14+ rokov |
| Použitý materiál: | konštrukčná oceľ, plast, guma, nehrdzavejúca oceľ |
| Povrchová úprava: | pieskovanie, prášková farba |
| Náhradné diely: | dodávateľ |

Ocelový nosný profil, ocelové rúčky a ocelové závažia zariadenia sú ošetrené antikoroziou ochranou a následne povrchovo upravené práškovým vypaľovaným lakom. Plastový sedák a opierka sú z HDPE plastu hrúbky 15 mm. Rukoväte a dorazy sú z gumy. Záslepky a krytky sú z polyetylénu (PE). Vodiace tyče a spojovací materiál je z nehrdzavejúcej ocele. Všetky prvky zariadenia sú bezúdržbové a navrhnuté ako **ANTIvandal**.

Druh dopadovej plochy podľa **STN EN 16630**, čl. 4.3.14.3.2.: betón/kameň, asfaltové povrchy, ornica, trávnik, mulčovací kôra, drevné štiepky, piesok, štrk, iné materiály a iné hrúbky.

PLÁN KONTROL:

Vizuálna kontrola - 1-krát týždenne vykonaná prevádzkovateľom

Prevádzková kontrola – 4-krát ročne vykonaná prevádzkovateľom

Ročná hlavná kontrola – 1-krát ročne vykonaná oprávnenou osobou

